

Thinking of you

Electrolux

руководство по эксплуатации

Electrolux



EFG

2 electrolux

Руководство по эксплуатации
кассетных фанкойлов EFG серии
GRACE

Добро пожаловать в мир Electrolux!

Вы выбрали первоклассный продукт от Electrolux, который, мы надеемся, доставит Вам много радости в будущем. Electrolux стремится предложить как можно более широкий ассортимент качественной продукции, который сможет сделать Вашу жизнь еще более удобной.

Внимательно изучите данное руководство, чтобы правильно использовать Ваш новый фанкойл и наслаждаться его преимуществами.

Мы гарантируем, что он сделает Вашу жизнь намного легче благодаря легкости в использовании. Удачи!

Содержание

Требования по безопасности	3
Описание устройства	3
Транспортировка и хранение	3
Монтаж	3
Электрическое подключение	8
Эксплуатация	9
Пульт управления	10
Обслуживание	13
Поиск и устранение неисправностей	13
Технические данные	14
Утилизация	16
Гарантийные обязательства	16

Требования по безопасности

Поставляемые агрегаты могут использоваться только в системах вентиляции. Не используйте агрегат в других целях!

- Все работы с устройством (монтаж, подключение, ремонт, обслуживание) должны выполняться только квалифицированным персоналом. Все электрические работы должны выполняться только уполномоченными специалистами-электриками. Предварительно должно быть отключено электропитание.
- Во время монтажа и обслуживания агрегата используйте специальную рабочую одежду и будьте осторожны: углы агрегата и составляющих частей могут быть острыми и ранящими.
- Не устанавливайте и не используйте агрегат на неустойчивых и непрочных поверхностях. Устанавливайте агрегат надежно, обеспечивая безопасное использование.
- Не используйте агрегат во взрывоопасных и агрессивных средах.
- Подключение электричества должно выполняться компетентным персоналом при соблюдении действующих норм.
- Напряжение должно подаваться на агрегат через выключатель с промежутком между контактами не менее 3 мм. Выключатель и кабель питания должны быть подобраны по электрическим данным агрегата. Выключатель напряжения должен быть легкодоступен.
- Убедитесь в том, что сливной шланг обеспечивает эффективное удаление дренажа — неправильная установка может повлечь за собой протечку воды и порчу интерьера.
- Не помещайте огнеопасные электроприборы, воспламеняющиеся аэрозоли вблизи места выхода воздуха. Животных и растений нельзя помещать вблизи выхода воздуха — это причинит им вред.

Описание устройства

Кассетные фанкойлы серии GRACE применяются для кондиционирования жилых и административных помещений и предназначены для монтажа в подвесных потолках. Корпус фанкойла сделан из прочной гальванизированной стали, что обеспечивает долговечность конструкции и удобство монтажа. Теплообменник изготовлен из медных трубок с алюминиевым оребрением. Центробеж-

ный вентилятор комплектуется трехскоростным электродвигателем. Очищаемый фильтр, содержащий серебро, нейтрализует болезнетворные бактерии, делая воздух свежим и здоровым. Дренажный поддон изготовлен из пластика. Фанкойл имеет встроенный насос для отвода конденсата из поддона, декоративную панель с регулируемыми жалюзи выпуска воздуха.

Транспортировка и хранение

Берегите фанкойлы от ударов и падений. Не подвергайте их механической нагрузке. Не поднимайте устройства за кабели питания или коробки подключения.

До монтажа храните агрегаты в сухом помещении, температура окружающей среды — между 5 и 35 °С. Место хранения должно быть защищено от грязи и воды. После транспортировки фанкойлов при отрицательных температурах следует выдержать их в помещении, где предполагается эксплуатация, без включения в сеть не менее 2 часов.

Монтаж



Фанкойлы поставляются готовыми к подключению.

Монтаж должен выполняться компетентным персоналом.

Фанкойлы монтируются внутри помещения. Необходимо предусматривать доступ для обслуживания фанкойлов.

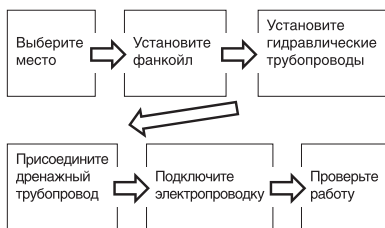
Не допускается монтировать фанкойлы во взрыво-, пожароопасных помещениях, в местах с наличием высокочастотных колебаний и в помещениях с интенсивным выделением масляных паров или загрязнений других видов.

Перед монтажом

Пожалуйста, проверьте наличие всех аксессуаров.

4 electrolux

Порядок монтажа



Место монтажа

Убедитесь в том, что:

- имеется достаточно места для монтажа и технического обслуживания (рис. 1, 2);
- потолок горизонтален, его структура способна выдержать вес фанкойла;
- на выходе и на входе воздуха нет препятствий;
- поток воздуха способен распространяться по всему помещению;
- обеспечивается легкий доступ к гидравлическим и дренажным трубопроводам;
- от нагревательных приборов нет непосредственного излучения.



Монтаж агрегата в следующих местах может привести к неисправности (если нельзя избежать этих мест, проконсультируйтесь с продавцом):

- где есть петролатум (жидкий парафин);
- где есть морской воздух (например, вблизи морского побережья);
- где есть ядовитые газы (например, сульфиды);
- в помещениях с нестабильным электропитанием.

Установка основного корпуса

- Прорежьте в фальш-потолке (он должен быть горизонтальным) квадратное отверстие 600 × 600 мм (для моделей EFG-61, EFG-62) или 890 × 890 мм (для остальных моделей).
- Определите длину и диаметры присоединяемых трубопроводов и кабелей. Чтобы выровнять потолок и предотвратить вибрацию, пожалуйста, укрепите потолок в местах, где это необходимо.
- Выберите место для установки монтажных шпилек в соответствии с отверстиями под шпильки на корпусе фанкойла.

Просверлите 4 отверстия диаметром 12 мм, 50–55 мм глубиной. Закрепите

шпильки в отверстиях с помощью анкеров (рис. 3, 4, 6).

Определите длину монтажных шпилек от потолка, отрежьте лишнюю часть.

- Закрепите блок гайками на четырех шпильках и выровняйте его по горизонтали. Используйте прозрачный шланг, наполненный водой, для проверки горизонтальности корпуса с 4 сторон или по диагонали или индикатор уровня (рис. 5). Выровняйте положение агрегата таким образом, чтобы промежутки между корпусом и четырьмя сторонами отверстия были равны. Нижняя часть корпуса должна уходить в потолок на 10–12 мм (рис. 4). После того, как фанкойл помещен на место и проверена горизонтальность его установки, плотно затяните все гайки.

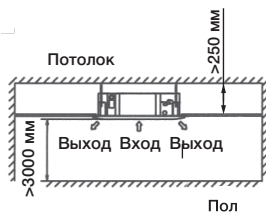


рис. 1

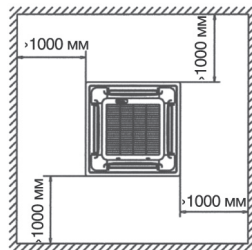


рис. 2

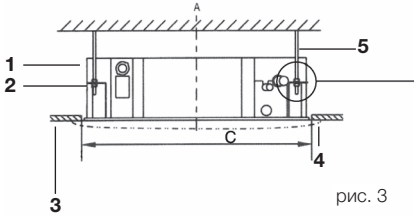


рис. 3

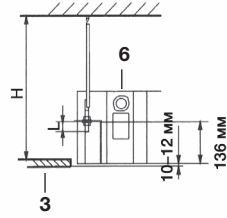


рис. 4

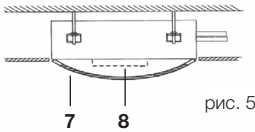


рис. 5

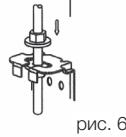


рис. 6

- 1 — Корпус.
- 2 — Гайка.
- 3 — Потолок.
- 4 — Панель.
- 5 — Шпилька.
- 6 — Корпус.
- 7 — Бесцветная прозрачная трубка.
- 8 — Горизонтальный индикатор (уровень).

Зафиксируйте два диагональных крепежных кронштейна панели на соответствующие крепления корпуса, как показано на рис. 10(1). Затем подвесьте два других крепежных кронштейна на соответствующие крепления корпуса см. рис. 10(2).

Монтаж панели

Ни в коем случае не кладите панель лицевой стороной на пол, не прислоняйте ее лицевой стороной к стене и не кладите на выступающие предметы.

Ни в коем случае не роняйте панель и не наносите по ней ударов.

- Снимите впускную решетку.
Сдвиньте одновременно две защелки на панели к центру, а затем потяните панель на себя (см. рис. 7).
Поднимите решетку вверх на 45° и выньте ее (рис. 8).
- Снимите крышки с 4 углов.
Ослабьте винты натяжения, ослабьте трос крышек и снимите их (рис. 9).
- Установите панель.



Не наматывайте провода двигателя поворота жалюзи на крепежные элементы.

Подтяните 4 винта натяжения крепежных кронштейнов панели, чтобы удерживать панель в горизонтальном положении.

Слегка отрегулируйте панель в направлении, показанном стрелкой на рис. 10(4), чтобы центр панели совпал с центром отверстия в потолке. Проверьте, надежно ли зафиксированы крепежные кронштейны по 4 углам.

Продолжайте затягивать винты под крючками панели до тех пор, пока толщина уплотнения между корпусом и выходом панели не уменьшится до 4–6 мм. Край

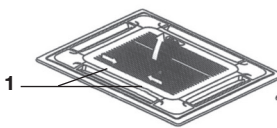


рис. 7



рис. 8

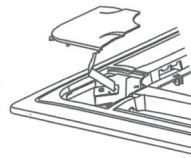


рис. 9

- 1 — Защелки.

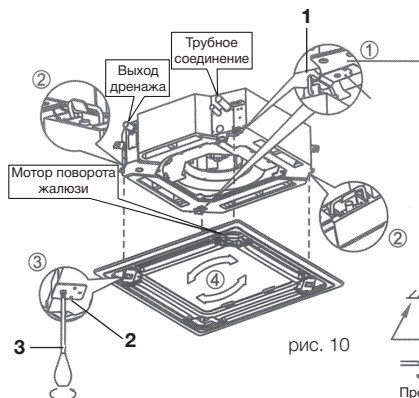


рис. 10



рис. 12

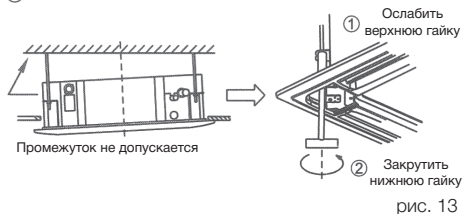


рис. 13

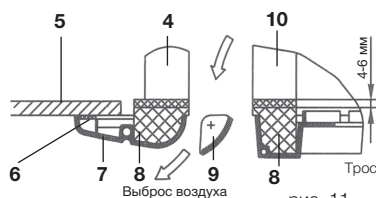


рис. 11

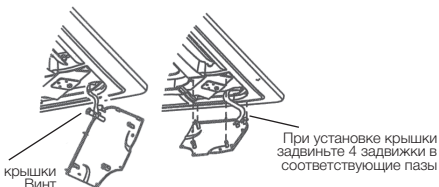


рис. 14

- 1 — Крепежная панель.
- 2 — Винт натяжения.
- 3 — Крестовая отвертка.
- 4 — Корпус.
- 5 — Потолок.
- 6 — Край панели.
- 7 — Панель.
- 8 — Уплотнение панели.
- 9 — Жалюзи.
- 10 — Уплотнение корпуса.
- 11 — Загрязнение.
- 12 — Утечка.

панели должен тесно соприкасаться с потолком (рис. 11).

Неполадка, представленная на рис. 12, может возникнуть из-за недостаточно крепко затянутых винтов.

Если после того, как вы затянули винты, все еще остается зазор между панелью и потолком, высоту установки фанкойла следует снова изменить (рис. 13 слева).

Вы можете изменить высоту установки фанкойла через отверстия по 4 углам панели, если

это не создаст препятствий для удаления конденсата (рис. 13 справа).

- Установите воздухозаборную решетку на панели, подключите выводной кабель двигателя жалюзи и платы управления к соответствующим клеммам на корпусе фанкойла.
- Защелкните воздухозаборную решетку на панели.
- Установите на место крышки. Закрепите трос крышки на винте крышки (рис. 14 слева). Слегка прижмите крышку к панели (рис. 14 справа).

Установка дренажной трубы на фанкойл

- Вы можете использовать полиэтиленовый шланг в качестве дренажной трубы (для моделей EFG-61, EFG-62 — 25 мм, для остальных моделей — 35 мм).
- Наденьте впускную часть сливной трубы на патрубок насоса и надежно соедините их с помощью хомута, в противном случае возможно протекание конденсата.

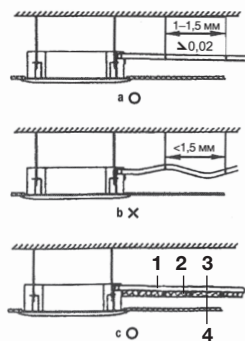


рис. 15

- 1 — Рейка.
- 2 — Уклон 2/100.
- 3 — Дренажная труба.
- 4 — Гидравлические соединения.
- 5 — Зажим трубы насоса (хомут).

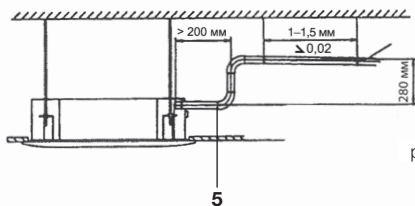


рис. 16



Применяйте силу осторожно, чтобы не сломать патрубок насоса.

- Чтобы вода не выливалась обратно в кондиционер во время остановки работы агрегата, пожалуйста, проложите сливную трубу к стороне выхода с уклоном больше 2/100. Избегайте прогибов дренажной трубы (рис. 15).
- При соединении не тяните сливную трубу с применением силы во избежание ее вытягивания. При этом необходимо установить по одной опорной точке через каждые 1–1,5 м во избежание провисания сливной трубы (рис. 15b). Можно соединить сливную трубу с любой жесткой рейкой для ее фиксации (рис. 15c).
- Если выпускная сторона сливной трубы находится выше места присоединения насоса, трубу следует располагать максимально вертикально. И расстояние подъема должно быть меньше 280 мм, иначе вода будет переливаться через край после выключения фанкойла (рис. 16). Конец сливной трубы должен быть более чем на 50 мм выше нижней части земли или водостока, погружать его в воду нельзя. Если вы отводите конденсат непосредственно в канализационный сток, сделайте U-образный затвор, загнув трубу вверх, во избежание попадания в помещение посторонних запахов через сливную трубу. Сброс дренажа в систему канализации необходимо обеспечить с разрывом струи (воронка).



Все стыки дренажной системы должны быть герметичны во избежание протечки воды.

Проверка слива

- Проверьте проходимость дренажной трубы.
- В помещениях с подвесными потолками данный тест рекомендуется проводить перед тем, как монтировать потолок.

Снимите лючок и налейте около 1500 мл (для моделей EFG-61, EFG-62 и около 2000 мл для остальных моделей) воды в водоприемник через наливную трубку (рис. 17 и 18).

Включите электропитание и запустите фанкойл в режиме «охлаждение». Послушайте звук, который издает сливной насос. Убедитесь, что вода отводится без проблем (перед сливом допускается задержка 1 мин, в соответствии с длиной дренажной трубы).

Проверьте, нет ли протечек воды на стыках.



При наличии неполадок немедленно устраните их.

Выключите фанкойл на три минуты, проверьте, все ли в порядке. Если дренажный шланг расположен неправильно, при переливе воды замигает красный индикатор, — вода может вылиться из водоприемника.

Проверьте дренажный насос. Сливается ли вода сразу после сигнализации высокого уровня воды? Если уровень воды

8 electrolux

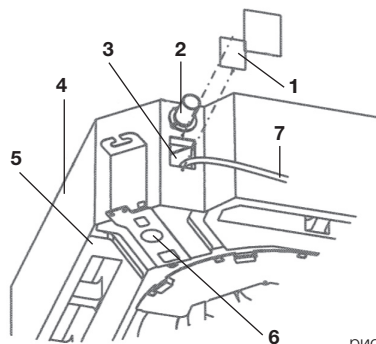


рис. 17

- 1 — Лючок.
- 2 — Место подсоединения насоса.
- 3 — Тестовое отверстие.
- 4 — Корпус.
- 5 — Водоприемник.
- 6 — Пробка сливного отверстия.
- 7 — Наливная трубка.
- 8 — Дренажная труба.

не может опуститься ниже предела, фанкойл отключится. Перезапустите его, отключите электропитание и слейте всю воду.

- Пробка сливного отверстия используется для слива воды из водоприемника при техническом обслуживании фанкойла. Каждый раз надежно закрепляйте пробку во избежание протечек.

Электрическое подключение

Подключение должно производиться квалифицированным персоналом соответствующими инструментами согласно схемам соединений и другим действующим нормам.



Необходимо выполнить следующее.

- Проверьте соответствие электрической сети данным, указанным на установке.
- Проверьте электрические провода и соединения на соответствие требованиям электробезопасности. Обеспечьте правильное заземление. Неправильное заземление может послужить причиной поражения электрическим током. (Ни при каких условиях заземляющий кабель сетевого выключателя нельзя отключать. Не используйте ис-

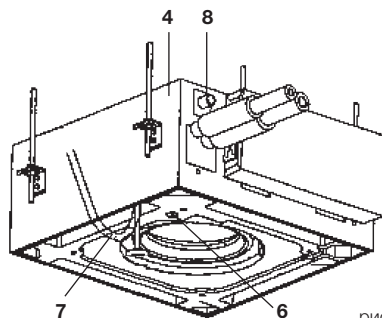


рис. 18

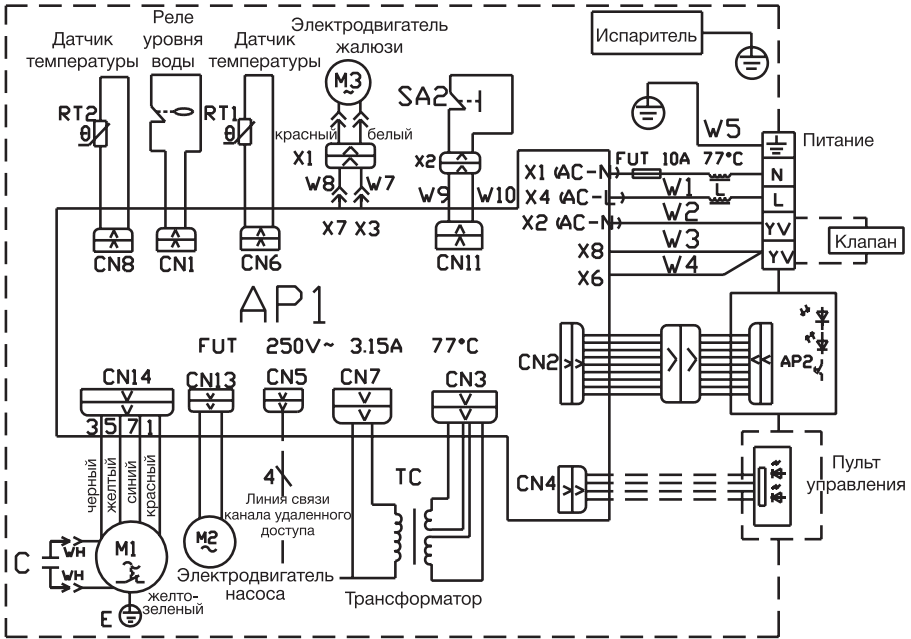
порченный кабель, при обнаружении испорченного кабеля немедленно замените его.)

- Обеспечьте надежное соединение главного выключателя с заземляющим кабелем.
- Обеспечьте отдельный источник питания фанкойла в соответствии со спецификацией.
- Осуществляйте электрические соединения и применяйте компоненты, соответствующие действующим нормативным документам.
- Обеспечьте правильное расположение питающего кабеля во избежание помех и его контакта с соединительной трубой или запорным клапаном.
- Используйте желто-зеленый провод только для заземления.

Примечание.

Не допускается включать электропитание, пока не проверена электропроводка.

Схема электрических соединений



Эксплуатация

Проверка перед эксплуатацией

Убедитесь, что:

- заземляющий кабель в порядке;
- фильтр надежно установлен;
- на входе и выходе воздуха из агрегата нет преград.

Оптимальная эксплуатация

Для обеспечения оптимальной эксплуатации уделите внимание следующим аспектам.

- Настройте направление воздушного потока таким образом, чтобы струя воздуха не была направлена непосредственно на людей в помещении.
- Для создания комфортной среды задайте правильную температуру. Слишком низкая температура не рекомендована.

- Во время работы агрегата в режиме охлаждения оградите агрегат от прямого попадания солнечных лучей с помощью занавески или оконных жалюзи.
- Закрывайте дверь и окно во избежание смешивания воздушных потоков, вследствие которого охлаждающий эффект может ослабнуть.
- Пожалуйста, устанавливайте желаемый режим работы фанкойла с помощью пульта дистанционного управления.
- Не помещайте предметы вблизи выхода воздуха во избежание блокирования воздушного потока. В противном случае может снизиться эффективность работы агрегата или даже произойти его остановка.
- Регулярно очищайте воздушный фильтр. Загрязненный фильтр может повлиять на охлаждающий эффект.

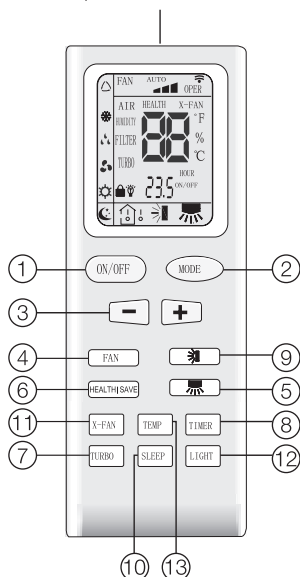
Пульт управления

- Режимы работы: COOL (охлаждение), HEAT (нагрев), DRY (осушение), FAN (вентилятор) и AUTO (автоматический).
- Функция установки таймера в 24-часовом формате.
- Диапазон задаваемых температур в помещении: 17–30 °С.
- Функциональный ЖК экран.

Технические данные

Номинальное напряжение	3,0 В (2 сухие щелочные батареи AAA)
Наименьшее допустимое напряжение	2,0 В
Дальность действия	8 м (при напряжении 3,0 В расстояние достигает 11 м)
Температурный диапазон	-5...60°C

Передачик сигнала



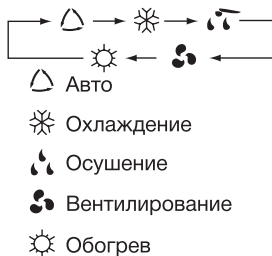
Описание кнопок

① Кнопка включения/выключения ON/OFF.

- При нажатии этой кнопки агрегат запускается или останавливается, а также происходит сброс таймера или ночного режима.

② Кнопка выбора режима MODE.

- При каждом нажатии этой кнопки выбирается режим работы фанкойла в следующей последовательности:



③ Кнопки выбора температуры +/-.

- При нажатии кнопки «+» уставка температуры увеличивается на 1°C, а при нажатии «-» — уменьшается. При продолжительном нажатии температура изменяется быстро. Диапазон задания температуры 16-30°C.

④ Кнопка скорости вентилятора FAN.

- При каждом нажатии этой кнопки скорость вентилятора изменяется в следующей последовательности:



Примечание.

В режиме осушения скорость вентилятора не регулируется и задается низкой. При нажатии данной кнопки пульт посылает именно этот сигнал.

⑤ Кнопка покачивания жалюзи. 🌀

- По умолчанию включен простой режим покачивания жалюзи. Нажатием данной кнопки можно ограничить функцию покачивания.
- При выключенном агрегате одновременно нажмите «+» и данную кнопку, чтобы переключиться между простым и заданным режимом покачивания, при этом индикатор 🌀 мигает 2 секунды.

- Если в заданном режиме нажимать данную кнопку, угол отклонения жалюзи будет меняться следующим образом:



- Если жалюзи работают, то при выключении агрегата они останавливаются в текущем положении.



Данный пульт универсальный и некоторые кнопки не используются.

6 Кнопка «здоровье/энергосбережение» HEALTH/SAVE.

- Функция «здоровье»: не используется. При нажатии на нее агрегат среагирует, но продолжит работать по-прежнему.
- Функция «энергосбережение». В режиме охлаждения нажмите на правую часть данной кнопки. На дисплее пульта отобразится «SE», и агрегат войдет в режим энергосбережения. Повторное нажатие данной кнопки приведет к выходу из режима энергосбережения. В режиме энергосбережения температура и скорость вентилятора с пульта не регулируются.

7 Кнопка «турбо» TURBO.

- Не используется.

8 Кнопка таймера TIMER.

- При включенном агрегате нажмите данную кнопку для установки таймера выключения, а при выключенном агрегате — таймер включения. При однократном нажатии появятся и замигают слова «Hour on/off». Для задания времени используйте кнопки +/- (если их не отпустить, время изменяется быстро). Можно задать интервал от 0,5 до 24 часов. Однократное повторное нажатие данной кнопки подтверждает выбранный интервал, пульт выдает сигнал и показания часов перестают мигать. Если кнопку таймера не нажать в течение 5 секунд при мигающих показаниях, происходит выход из процедуры установки таймера. Если таймер установлен, повторное нажатие данной кнопки вызовет сброс таймера.

9 Кнопка горизонтального покачивания жалюзи.

- Не используется.

10 Кнопка ночного режима SLEEP.

- Нажатие данной кнопки включает или выключает ночной режим. При включении агрегата по умолчанию ночной режим выключен. При выключении агрегата ночной режим выключается. После установки ночного режима на дисплее появляется соответствующий сигнал. В данном режиме может изменяться время таймера. В режимах вентилирования и «Авто» данный режим недоступен. В ночном режиме задание температуры производится автоматически.

11 Кнопка X-FAN.

- Не используется.

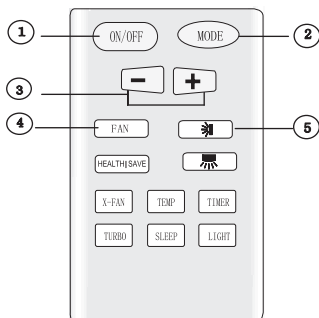
12 Кнопка подсветки LIGHT.

- Не используется.

13 Кнопка отображения температуры TEMP.

- Не используется.

Пользование пультом управления — основные операции



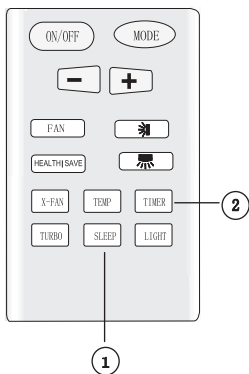
- 1 Нажмите кнопку ON/OFF для пуска агрегата после подачи питания.

Примечание:

Всякий раз при подаче питания вначале будет закрываться жалюзи.

- 2 Нажмите кнопку MODE для выбора требуемого режима работы.
- 3 Нажмите кнопку +/- для задания тербуемой температуры (в режиме AUTO задавать температуру необходимости нет).
- 4 Нажмите кнопку FAN для выбора скорости вентилятора. Могут быть выбраны скорости авто, низкая, средняя или высокая.
- 5 Нажмите кнопку для задания режима покачивания жалюзи.

Дополнительные операции

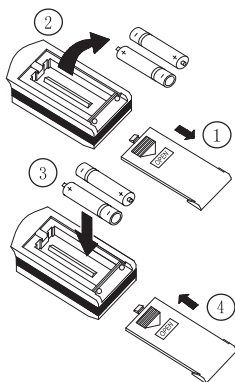


- ① Нажмите кнопку SLEEP для задания ночного режима.
- ② Нажмите кнопку TIMER, затем кнопки +/- для установки планируемого времени включения или выключения.

Замена батареек

Для замены батареек сделайте следующее:

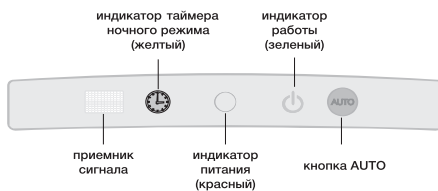
1. Отодвиньте крышку батарейного отсека по направлению стрелки.
 2. Выньте старые батарейки
 3. Вставьте 2 новые батарейки AAA 1,5 В таким образом, чтобы знаки «+» и «-» располагались правильно.
 4. Верните крышку на место, задвинув ее обратно в исходное положение.
- После замены батареек установите время на пульте управления.



Примечание:

- При замене батареек не используйте старые батарейки вместе с новыми. Это может вызвать неисправность пульта.
- Если пульт долго не будет работать, пожалуйста, выньте из него батарейки во избежание их протечек.
- Пользоваться пультом следует в пределах зоны досягаемости сигнала.
- Не располагайте пульт ближе 1 м от телевизора или музыкального центра.
- Если пульт не может работать нормально, пожалуйста, выньте батарейки и через 30 с вставьте их обратно. Если это не поможет, замените батарейки.

Лицевая панель



Кнопка «АВТО». Используется при аварийной работе. Если беспроводной пульт утерян или неисправен, пожалуйста, используйте кнопку «АВТО».

Для работы. Когда агрегат остановлен, нажатие кнопки «АВТО» на 3 секунды запускает агрегат.

Для остановки. Когда агрегат работает, нажатие кнопки «АВТО» свыше 3 секунд выключает агрегат.

Когда агрегат работает, нажатие кнопки «АВТО» до 3 секунд задает режим работы: охлаждение, осушение, вентилирование, обогрев, «авто».

Название	Цвет	Функция	Отображение ошибок
Индикатор таймера и ночного режима	желтый	Горит при включенном таймере или ночном режиме	Мигает 1 раз: ошибка датчика температуры в помещении. Мигает 2 раза: ошибка датчика температуры теплообменника
Индикатор питания	красный	Горит при поданном электропитании	Мигает 1 раз: ошибка передачи данных. Мигает 2 раза: ошибка защиты от перелива. Мигает 3 раза: ошибка защиты вспомогательного реле. Мигает 4 раза: ошибка водяного насоса.
Индикатор работы	зеленый	Горит во время работы агрегата	

Обслуживание



Не проводите самостоятельное техническое обслуживание оборудования — неправильное техническое обслуживание может повлечь за собой протечку воды, поражение электрическим током или возгорание.

Не мойте фанкойл водой во избежание поражения электрическим током.

Очистка фильтра в стандартных условиях эксплуатации проводится приблизительно 1 раз в 6 месяцев.

Перед тем как очищать фильтр, отключите фанкойл от электросети.

Порядок очистки фильтра

1. Откройте воздухозаборную решетку. Для этого сдвиньте одновременно две защелки на панели к центру и медленно опустите решетку вниз.
2. Извлеките фильтр.
3. Очистите его, для этого используйте пылесос и воду. Если фильтр сильно загрязнен, можно использовать теплую воду с максимальной температурой 40 °С. Просушите фильтр. Запрещается сушить фильтр над открытым пламенем. При возобновлении работы фанкойла температура фильтра не должна превышать комнатной температуры.
4. Установите фильтр. Закройте воздухозаборную решетку, для этого проделайте действия, обратные описанным в пункте 1.

После длительного перерыва в работе

Перед включением фанкойла:

- Проверьте кронштейн на предмет износа — в случае износа агрегат может упасть и причинить телесные повреждения;
- Произведите очистку или замену воздушных фильтров фанкойла;

- Произведите проверку и очистку сливного поддона и системы спуска конденсата из фанкойла;
- Проверьте затяжку электрических соединений.

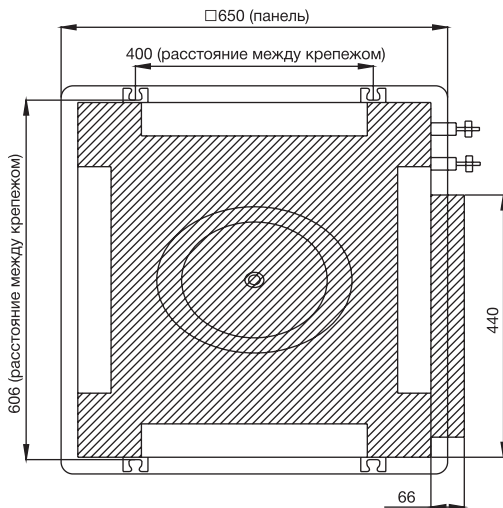
Поиск и устранение неисправностей

При возникновении неисправностей нужно сделать следующее.

1. Проверить, поступает ли напряжение на фанкойл.
 2. Убедиться в том, что жалюзи фанкойла не заблокированы.
 3. Проверить наличие теплоносителя в системе.
 4. Проверить фильтр на наличие загрязнений, в случае обнаружения загрязнений произвести очистку фильтра, как указано выше.
- Если неисправности не удаётся устранить, обратитесь в сервисный центр.

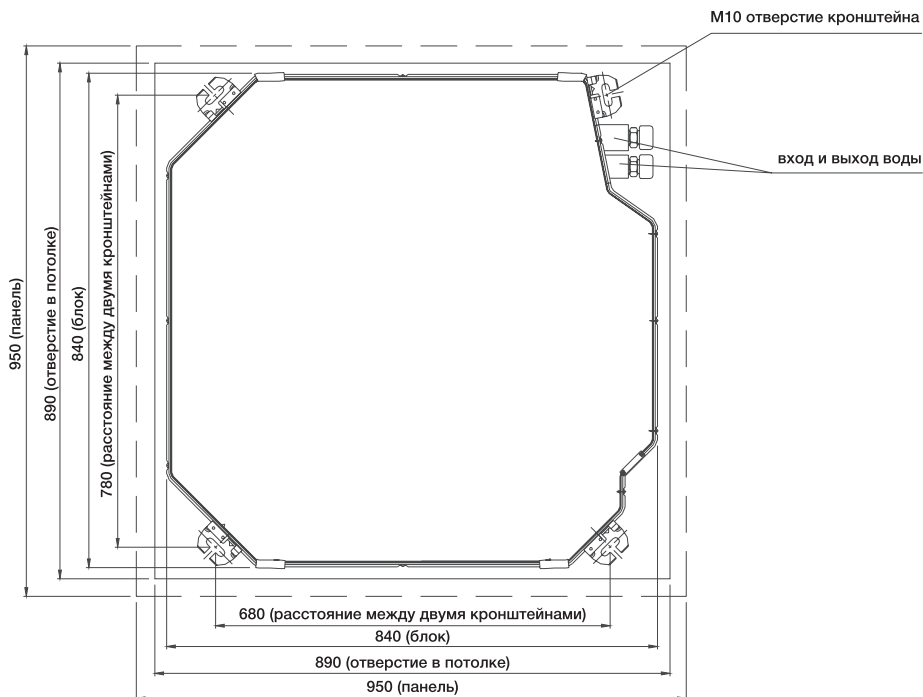
Технические данные

Массогабаритные показатели и присоединительные размеры



EFG-61, EFG-62

Модель	EFG-61	EFG-62	EFG-63	EFG-64	EFG-65	EFG-66	EFG-67	EFG-68	EFG-69
Вес внутреннего блока, кг	20	20	30	30	30	38	38	38	50
Вес декоративной панели, кг					6,5				
Присоединительные размеры:									
Входящая вода					3/4"				
Выходящая вода					3/4"				
Дренаж, мм	25	25	35	35	35	35	35	35	35
Размеры декоративной панели, мм	650 × 650 × 50				960 × 960 × 60				



EFG-63/64/65/66/67/68/69

Модель	EFG-61	EFG-62	EFG-63	EFG-64	EFG-65	EFG-66	EFG-67	EFG-68	EFG-69
Мощность охлаждения, кВт	3,0	3,5	4,6	5,4	6,7	7,7	8,7	9,6	13
Расход воды, м³/ч	0,49	0,62	0,83	0,97	1,2	1,38	1,53	1,72	2,24
Потери давления, кПа	5	9	15	25	25	30	30	30	45
Мощность нагрева, кВт	4,0	4,6	7,5	9,1	10,5	11,2	12,9	14,6	17,9
Расход воздуха, м³/ч	510	620	850	1020	1250	1430	1640	1800	1900
Уровень шума, дБ(А) (1м)	43	43	46	46	47	51	53	54	64
Электропитание	1 фаза 230 В ~50 Гц								
Максимальная потребляемая мощность, Вт	45	50	110	110	150	150	160	160	380
Номинальный ток, А	0,2	0,2	0,5	0,5	0,7	0,7	0,7	0,7	1,7

Технические данные приведены для следующих условий.

- Режим охлаждения: температура воздуха 27/19,5 °С (по сухому/влажному термометру), температура охлаждающей воды 7/12 °С.
- Режим нагрева: температура воздуха 21 °С, температура горячей воды на входе 60 °С.
- Минимальная температура воды на входе: 7 °С.
- Максимальная температура воды на входе: 60 °С.

Утилизация

По окончании срока службы прибор следует утилизировать. Подробную информацию по утилизации устройства Вы можете получить у представителя местного органа власти.

Гарантийные обязательства

Внимательно ознакомьтесь с данным документом и проследите, чтобы он был правильно и четко заполнен и имел штамп продавца.

Тщательно проверьте внешний вид изделия и его комплектность. Все претензии по внешнему виду и комплектности предъявляйте продавцу при покупке изделия.

По всем вопросам, связанным с техобслуживанием изделия, обращайтесь только в специализированные организации.

Дополнительную информацию об этом и других изделиях марки Вы можете получить у продавца.

Гарантийный срок 24 месяца.

Условия гарантии:

1. Настоящим документом покупателю гарантируется, что в случае обнаружения в течение гарантийного срока в проданном оборудовании дефектов, обусловленных неправильным производством этого оборудования или его компонентов, и при соблюдении покупателем указанных в документе условий будет произведен бесплатный ремонт оборудования. Документ не ограничивает определенные законом права покупателей, но дополняет и уточняет оговоренные законом положения.
2. Для установки (подключения) изделия необходимо обращаться в специализированные организации. Продавец, изготовитель, уполномоченная изготовителем организация, импортер, не несут ответственности за недостатки изделия, возникшие из-за его неправильной установки (подключения).
3. В конструкцию, комплектацию или технологию изготовления изделия могут быть вне-

сены изменения с целью улучшения его характеристик. Такие изменения вносятся в изделие без предварительного уведомления покупателя и не влекут обязательств по изменению (улучшению) ранее выпущенных изделий.

4. Запрещается вносить в документ какие-либо изменения, а также стирать или переписывать указанные в нем данные. Настоящая гарантия имеет силу, если документ правильно и четко заполнен.
5. Для выполнения гарантийного ремонта обращайтесь в специализированные организации, указанные продавцом.
6. Настоящая гарантия действительна только на территории РФ на изделия, купленные на территории РФ.

Настоящая гарантия не распространяется:

- 1) на периодическое и сервисное обслуживание оборудования (чистку и т.п.);
- 2) изменения изделия, в том числе с целью усовершенствования и расширения области его применения;
- 3) детали отделки и корпуса, лампы, предохранители и прочие детали, обладающие ограниченным сроком использования.

Выполнение уполномоченным сервисным центром ремонтных работ и замена дефектных деталей изделия производятся в сервисном центре или у Покупателя (по усмотрению сервисного центра). Гарантийный ремонт изделия выполняется в срок не более 45 дней. Указанный выше гарантийный срок ремонта распространяется только на изделия, которые используются в личных, семейных или домашних целях, не связанных с предпринимательской деятельностью. В случае использования изделия в предпринимательской деятельности срок ремонта составляет 3 (три) месяца.

Настоящая гарантия не предоставляется в случаях:

- если будет изменен или будет неразборчив серийный номер изделия;

Модель	Серийный номер

Покупатель	Дата продажи
Продавец	<p>.....</p> <p>(наименование, адрес, телефон)</p> <p>.....</p> <p>М.П. (подпись уполномоченного лица) (Ф.И.О.)</p>

- использования изделия не по его прямому назначению, не в соответствии с его руководством по эксплуатации, в том числе эксплуатации изделия с перегрузкой или совместно со вспомогательным оборудованием, не рекомендованным продавцом, изготовителем, импортером, уполномоченной изготовителем организацией;
- наличия на изделии механических повреждений (сколов, трещин и т. п.), воздействия на изделие чрезмерной силы, химически агрессивных веществ, высоких температур, повышенной влажности или запыленности, концентрированных паров и т. п., если это стало причиной неисправности изделия;
- ремонта, наладки, установки, адаптации или пуска изделия в эксплуатацию не уполномоченными на то организациями или лицами;
- стихийных бедствий (пожар, наводнение и т. п.) и других причин, находящихся вне контроля продавца, изготовителя, импортера, уполномоченной изготовителем организации;
- неправильного выполнения электрических и прочих соединений, а также неисправностей (несоответствия рабочих параметров указанным в руководстве) внешних сетей;
- дефектов, возникших вследствие воздействия на изделие посторонних предметов, жидкостей, насекомых и продуктов их жизнедеятельности и т. д.;
- неправильного хранения изделия;
- дефектов системы, в которой изделие использовалось как элемент этой системы;
- дефектов, возникших вследствие невыполнения покупателем руководства по эксплуатации оборудования.

Особые условия эксплуатации оборудования кондиционирования и вентиляции

Настоящая гарантия не предоставляется, когда по требованию или желанию покупателя в нарушение действующих в РФ требований, стандартов и иной нормативно-правовой документации:

- было неправильно подобрано и куплено оборудование кондиционирования и вентиляции для конкретного помещения;
- были неправильно смонтированы элементы купленного оборудования.

Примечание: в соответствии со ст. 26 Жилищного кодекса РФ и Постановлением Правительства г. Москвы 73-ПП от 08.02.2005 (для г. Москвы) покупатель обязан согласовать монтаж купленного оборудования с эксплуатирующей организацией и компетентными органами исполнительной власти субъекта федерации. Продавец, изготовитель, импортер, уполномоченная изготовителем организация снимают с себя всякую ответственность за неблагоприятные последствия, связанные с использованием купленного оборудования без утвержденного плана монтажа и разрешения вышеуказанных организаций. В соответствии с п. 11 приведенного в Постановлении Правительства РФ № 55 от 19.01.1998 г. «Перечня непродовольственных товаров надлежащего качества, не подлежащих возврату или обмену на аналогичный товар другого размера, формы, габарита, фасона, расцветки или комплектации» покупатель не вправе требовать обмена купленного изделия в порядке ст. 502 ГК РФ, а покупатель-потребитель — в порядке ст. 25 Закона РФ «О защите прав потребителей».

Сведения о монтажных и пусконаладочных работах*

Изделие, вид работ	Дата	Организация (название, адрес, тел., номер лицензии, печать)

* При наличии актов сдачи-приемки монтажных и пусконаладочных работ заполнять не обязательно.

Сведения о гарантийном ремонте

Изделие	Дата начала ре- монта	Организация (название, адрес, тел., номер лицензии, печать)

Адрес монтажа	Мастер (Ф. И. О., подпись)	Работу принял (Ф. И. О., подпись)

Дата окончания ремонта	Замененные детали	Мастер (Ф. И. О., подпись)	Работу принял (Ф. И. О., подпись)

В тексте и цифровых обозначениях инструкции могут быть допущены технические ошибки и опечатки.

Изменения технических характеристик и ассортимента могут быть произведены без предварительного уведомления.

"Electrolux is a registered trademark used under license from AB Electrolux (publ)",
S:t Göransgatan, 143, SE-105 45,

