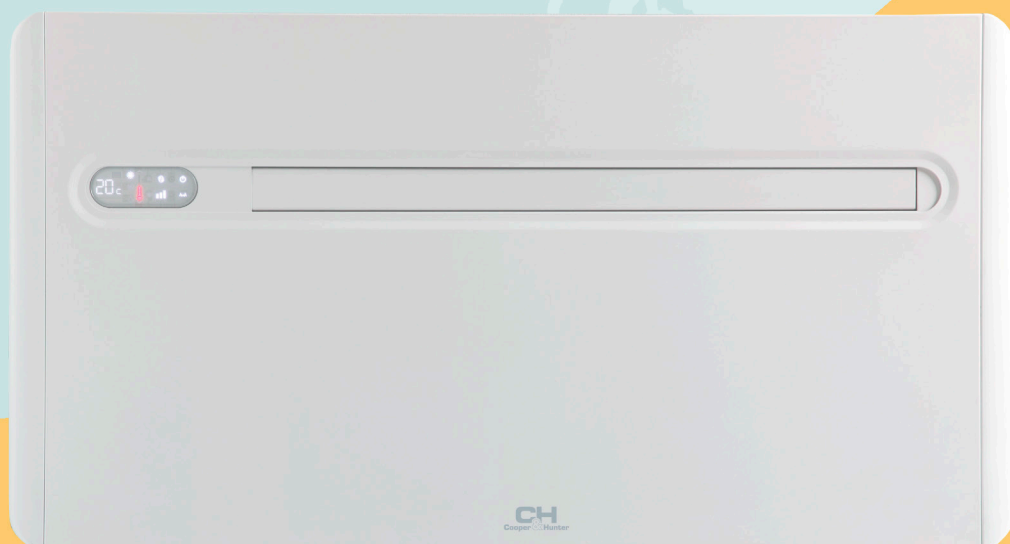


MONOBLOCK

Air Conditioner
with Heat Pump
Two ducts zero outdoor units



- CH-VC11TH
- CH-VC13TH
- CH-VC13TH ECO

Прежде всего, мы хотели бы поблагодарить вас за то, что вы выбрали один из наших продуктов.

Мы уверены, что вы будете довольны им, потому что это - инновационное оборудование для домашнего кондиционирования.

Следуя рекомендациям, содержащимся в этом руководстве, приобретенный вами продукт будет работать без проблем, обеспечивая оптимальную температуру в помещении при минимальных затратах энергии.

Соответствия

Данное устройство соответствует следующим европейским директивам:

- Низкое напряжение 2014/35/EU
- Электромагнитная совместимость 2014/30/EU
- Ограничение использования опасных веществ в электрическом и электронном оборудовании 2011/65/EC (RoHS2)

- Об отходах работы электрического и электронного оборудования 2012/19/ EC (WEEE).
- Индикация потребления энергии на этикетках энергоресурсов 2010/30/EU
- ErP Директива 2009/125/EC и регламент 2012/20EC

Символы

Пиктограммы, в следующей главе, предоставляют необходимую информацию для правильного, быстрого и

безопасного использования прибора.

Редакционные пиктограммы

- U** Пользователь
 - Указывают на страницы, содержащие инструкции или информацию для пользователя.
- I** Инсталляция
 - Указывают на страницы, содержащие инструкции или информацию для монтажа.

- S** Сервис
 - Указывают на станицы, содержащие инструкции или информацию для ТЕХНИЧЕСКОЙ СЕРВИСНОЙ ПОДДЕРЖКИ КЛИЕНТОВ.

Пиктограммы безопасности

- ⚠** Предупреждение
 - Указывает на действия, требующие осторожности и необходимой подготовки.

- ⊘** Запрет
 - Указывает на запрещенные действия.

1	Общее	
1	Общие предупреждения	4
2	Основные правила безопасности	4
3	Описание	5
4	Хранение	5
5	Обслуживание	6
6	Габаритные размеры и вес	6
7	Поставляемые компоненты	6
8	Блоки устройства	7
2	Монтаж	
1	Способ установки	8
2	Выбор положения блока	8
3	Сборка устройства	9
4	Подготовка дренажа	10
5	Сборка воздухопроводов и внешних затворов	11
6	Монтаж прибора на кронштейне	12
7	Электрическое подключение	13
8	Высокая/низкая конфигурация	14
9	Настройка режима охлаждения или тепла	15
10	Регулировка яркости	15
11	Блокировка сенсорного экрана	15
12	Функция для отелей	15
13	Обнаружение возможной неисправности	15
3	Исправление проблем	
1	Периодическое обслуживание	17
2	Исправление проблем	18
3	Техническая спецификация	19

Этот буклет, код N273026C - Rev. 00 - (01/17) состоит из 20 страниц.

Общая информация

1.1 Общие предупреждения

- ⚠ После распаковки убедитесь, что содержимое не повреждено и все части есть в наличии. Если нет, обратитесь к представителю, который продал вам оборудование.
- ⚠ Устройство должно быть установлено авторизованной компанией. После того как работа будет завершена, она обязана выдать декларацию соответствия клиенту, исходя из действующих норм и указаний в руководстве по эксплуатации, которая поставляется изготовителем прибором.
- ⚠ Эти приборы предназначены для кондиционирования и обогрева помещений, они должны использоваться исключительно с этой целью, в соответствии с их эксплуатационными характеристиками. Производитель не несет какой-либо договорной или недоговорной ответственности за ущерб, причиненный людям, животным или имуществу, в результате неправильной установки, настройки, обслуживания или надлежащего использования.
- ⚠ В случае утечки воды, выключите главный выключатель и закройте кран. Немедленно обратитесь в службу технической помощи или к квалифицированному специалисту и не пытайтесь починить прибор лично.
- ⚠ Слишком высокая или слишком низкая температура вредна на здоровья и несет излишние затраты энергии. Избегайте прямого длительного контакта с потоком воздуха.
- ⚠ Не оставляйте комнату закрытой надолго. Периодически открывайте окна, чтобы обеспечить надлежащую вентиляцию.
- ⚠ Эта инструкция является неотъемлемой частью устройства, она должна бережно храниться и ВСЕГДА прилагаться к устройству, даже если в последствии прибор будет передан другому владельцу или пользователю, либо перенесен в другую систему. Если она повреждена или утеряна, пожалуйста, запросите другую копию из местной службы технической поддержки.
- ⚠ Ремонт или техническое обслуживание должны выполняться Службой технической помощи или квалифицированным персоналом, в соответствии с данным руководством. Не модернизируйте и не чините устройство, так как это может привести к опасным ситуациям, и производитель не будет нести ответственность за подобный ущерб.
- ⚠ Устройство имеет степень защиты IPX0, однако, его нельзя устанавливать на улице или в прачечных.

1.2 Основные правила безопасности

- ⊖ Использование продуктов, которые используют электроэнергию и воду, требует соблюдения некоторых основных правил безопасности таких как:
 - ⊖ Устройство не может использоваться детьми в возрасте до 8 лет, а также людьми с ограниченными физическими, сенсорными или умственными способностями, или без опыта или необходимых знаний, до тех пор, пока они не освоят полученные инструкции о безопасном использовании устройства и не поймут связанные с этим опасности. Дети не должны играть с прибором. Чистка и обслуживание, которое должно выполняться пользователем, не должны проводиться детьми без присмотра взрослых.
 - ⊖ Запрещается изменять настройки безопасности или регулировки без разрешения и одобрения производителя.
 - ⊖ Запрещается вытягивать, удалять или скручивать электрические кабели, выходящие из устройства, даже если они отсоединены от сетевого питания.
- ⊖ Запрещается вводить предметы или вещества в аспирационные решетки и воздухоотводы.
- ⊖ Запрещается открывать дверцы доступа ко внутренним частям прибора, не выключив предварительно главный выключатель.
- ⊖ Запрещается разбрасывать или оставлять в досягаемости детей упаковочные материалы, которые могут стать источником опасности.
- ⊖ Запрещается забираться на прибор и/или размещать на нем любые объекты.

1.3 Описание

Блок кондиционирования воздуха MONOBLOCK - это новое решение, которое представляет собой большой шаг к более эстетичному виду кондиционеров. С глубиной всего в 16 сантиметров, MONOBLOCK является самым компактным и наименее громоздким в своей категории. Поэтому его эстетический вид оптимален, как внутри, так и снаружи помещения.

Оптимизированные мощности

Производительность кондиционера MONOBLOCK оптимизирована таким образом, чтобы получать необходимую температуру для максимального комфорта но, однако, уменьшать энергопотребление и уровень шума. Благодаря тщательному подбору звукоизоляционных материалов, шум подобен шуму стандартного настенного сплита, и потребление сильно снижено, благодаря новому, управляемому напрямую, вентилятору.

162 миллиметровые отверстия

Важная деталь для выбора - не только дизайна, но и значительное преимущество установки: легко найти инструменты для сверления, нет необходимости в профессиональной дрели, еще меньше влияния на внешний вид стены.

BLDC инверторная технология

Мы усовершенствовали инверторную технологию, чтобы предоставить лучшее комфортное бесшумное решение и производительность: снижение потребления, поддержание идеального уровня температуры и влажности в помещении. Благодаря использованию инновационной инверторной технологии BLDC (бесщёточный электродвигатель постоянного тока), вибрации были полностью устранены, а акустические выбросы были снижены до исключительных уровней.

Оба вентиляционных двигателя – с технологией BLDC, чтобы уменьшить потребление энергии, в дальнейшем, и упростить регулировку потока.

Потребление энергии чрезвычайно низко, благодаря потреблению менее 300 Вт, в случае частичной нагрузки. При номинальной мощности охлаждения 2,35 кВт MONOBLOCK имеет EER равный 3,24 (10 л.с.) и 3,22 (12 л.с.), что позволяет получить коэффициент энергоэффективности «А+», это самый высокий показатель в сегменте Моноблочные системы климат-контроля с фиксированной установкой.

Простота установки

MONOBLOCK может быть установлен на любой стене по периметру либо ниже, либо выше.

Все необходимое для установки (шаблон, опорный кронштейн, трубы и внешние решетки), за исключением сверла, входит в комплект поставки.

Складные внешние решетки

MONOBLOCK оснащен складными сетками, активирующимися входящим или исходящим воздухом. Они открываются, когда блок работает и закрываются, когда он выключен. Улучшают комфорт в помещении, уменьшают пыль, шум и грязь, легки в обслуживании и меньше видны с улицы.

Дистанционное управление и встроенный сенсорный экран

В дополнение к пульту дистанционного управления, сенсорный экран устройства позволяет устанавливать любую функцию. Существует даже режим «блокировки», чтобы избежать неправильного использования. Простым действием на сенсорном экране, функция «нагрев» может быть отключена: тогда прибор будет работать только в режиме «охлаждения», без необходимости выброса конденсата. Ориентация воздушных жалюзи, вверх или вниз, также может быть задана простым нажатием клавиши.

1.4 Хранение

Упаковка изготовлена из удобного материала и проверена экспертным персоналом. Все устройства проверены и протестированы, поставляются в полном объеме и в идеальном состоянии, однако, пожалуйста, выполните следующие инструкции, чтобы проверить качество услуг по доставке:

- после получения проверьте, не поврежден ли ящик. Если это так, примите товар с оговорками и оставьте фотографические доказательства любого найденного повреждения
- распакуйте и проверьте содержимое на соответствие упаковочному листу
- убедитесь, что во время транспортировки ни одна из деталей не была повреждена.

В случае повреждения, сообщите об этом компании,

которая осуществляла доставку, в течение 3 дней с момента получения, заказным письмом с квитанцией и с приложенной фотографической документацией.

Копию также следует отправить факсом ПРОИЗВОДИТЕЛЮ. Уведомление о нанесенном ущербе не будет принято, позже чем после 3-х дней с момента доставки.

- ⚠️ Храните упаковку, как минимум, в течение всего гарантийного срока, для случая, когда вам необходимо будет отправить кондиционер в сервисный центр для ремонта. Утилизируйте упаковочные материалы в соответствии с действующими правилами утилизации отходов.

Храните коробку в закрытой среде, защищенной от атмосферных веществ, и изолируйте ее от пола, используя доски или поддоны.

- ⚠️ Не переворачивайте картонную коробку вверх дном.

1.5 Обслуживание

Устройство упаковано отдельно в картонную коробку. Коробки могут переноситься по-одной, вручну двумя операторами или загружаться вилочным погрузчиком максимум на три единицы.

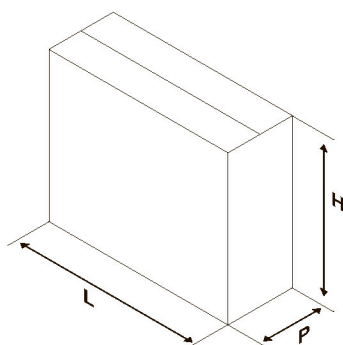
⚠ Перенос должен выполняться квалифицированным персоналом, с инструментами, подходящими для веса

данного прибора..

⚠ Прибор тяжелее справа (сторона компрессора).

⚠ Во время транспортировки, прибор должен находиться в вертикальном положении.

1.6 Размеры и вес поставки



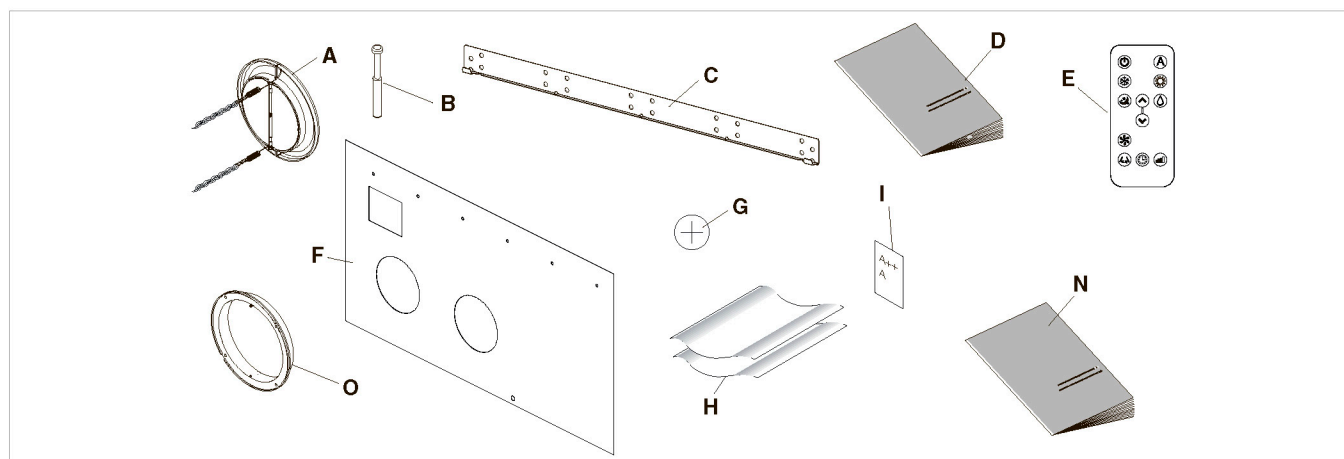
Упаковка	M.E.	2.0 8 HP	2.0 10 HP	2.0 10 HP and 12 HP	12 HP Elec
Габаритные размеры					
Вес	кг	47.6	48	48.5	49.0
W	мм	1100	1110	1110	1110
H	мм	660	660	660	660
D	мм	260	260	260	260

1.7 Поставляемые компоненты

Поставка состоит из частей, перечисленных в следующей таблице. Перед сборкой убедитесь, что все они под рукой.

A	Внешние решетки для входа и выхода воздуха с пружинами и цепи (2 шт.)
B	Набор винтов и заглушек (6 шт.)
C	Кронштейн для настенного монтажа
D	Руководство пользователя
E	Пульт дистанционного управления
F	Бумажный шаблон для отверстий

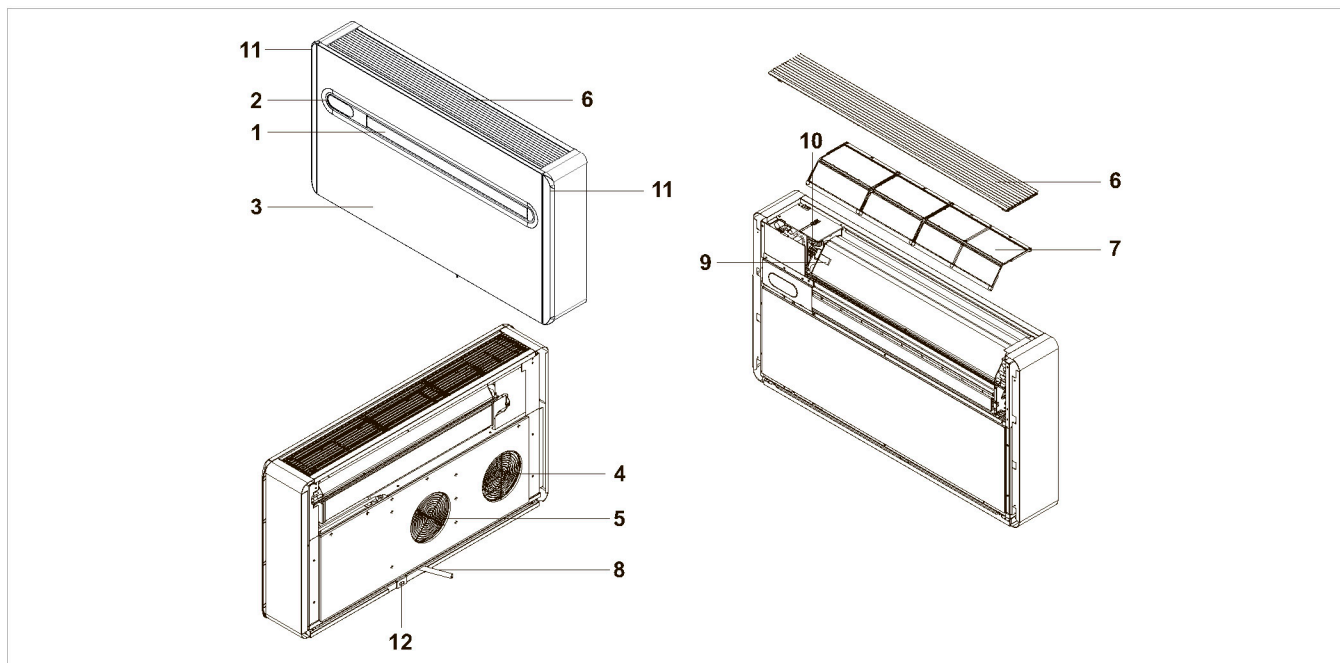
G	CR2025 3V батарейка к пульту ДУ
H	Воздухозаборные трубы (2 шт.)
I	Лейбл энергоэффективности
N	Инструкция по установке
O	Контрфланец для внутр. стенки



1.8 Части блока

1	Наружные воздушные жалюзи
2	Сенорный экран
3	Передняя панель
4	Вход для наружного воздуха
5	Выход для наружного воздуха
6	Внутренняя воздухозаборная решетка

7	Воздушный фильтр
8	Конденсационная дренажная труба
9	Датчик комнатной температуры
10	Блок питания
11	Декоративная боковая панель
12	Противоподъемный фиксатор



МОНТАЖ

2.1 Способ установки

Перед установкой кондиционера необходимо рассчитать летние тепловые нагрузки (и зимние, для моделей с тепловым насосом) в комнате. Чем точнее расчет, тем лучше продукт будет работать. Пожалуйста, ознакомьтесь с действующими правилами для проведения расчетов. Для крупномасштабных установок, позвоните в специализированную компанию по теплотехнике. Тем не менее, попробуйте уменьшить высокие тепловые нагрузки, следуя инструкциям ниже:

- Завесьте большие окна, расположенные по направлению к солнечному свету, занавесками или внешними покрытиями (жалюзи, навесы, отражающие пленки и т. д.).
- Комната должна оставаться закрытой как можно дольше.
- Избегайте включения галогенных ламп или других устройств с высокой потребляемой энергией таких как небольшие печи, паровые утюги, плиты и т. д.

2.2 Выбор положения блока

Для обеспечения максимальной производительности прибора и предотвращения сбоев и опасных ситуаций, расположение устройства должно соответствовать следующим требованиям:

- соблюдайте минимальные расстояния, указанные на схеме.
- Стена, на которой вы собираетесь закреплять устройство, должна быть надежной и способной поддерживать ее вес.
- Оставьте достаточно места вокруг устройства для выполнения действий по обслуживанию.
- Ничто не должно препятствовать потоку воздуха как в верхней части всасывания (шторы, растения, мебель) так и в нижней части выпускного отверстия, так как это может вызвать вибрации, которые могут помешать корректной работе устройства.

⚠ Прибор должен быть установлен на стене, связанной с внешней стороной здания.

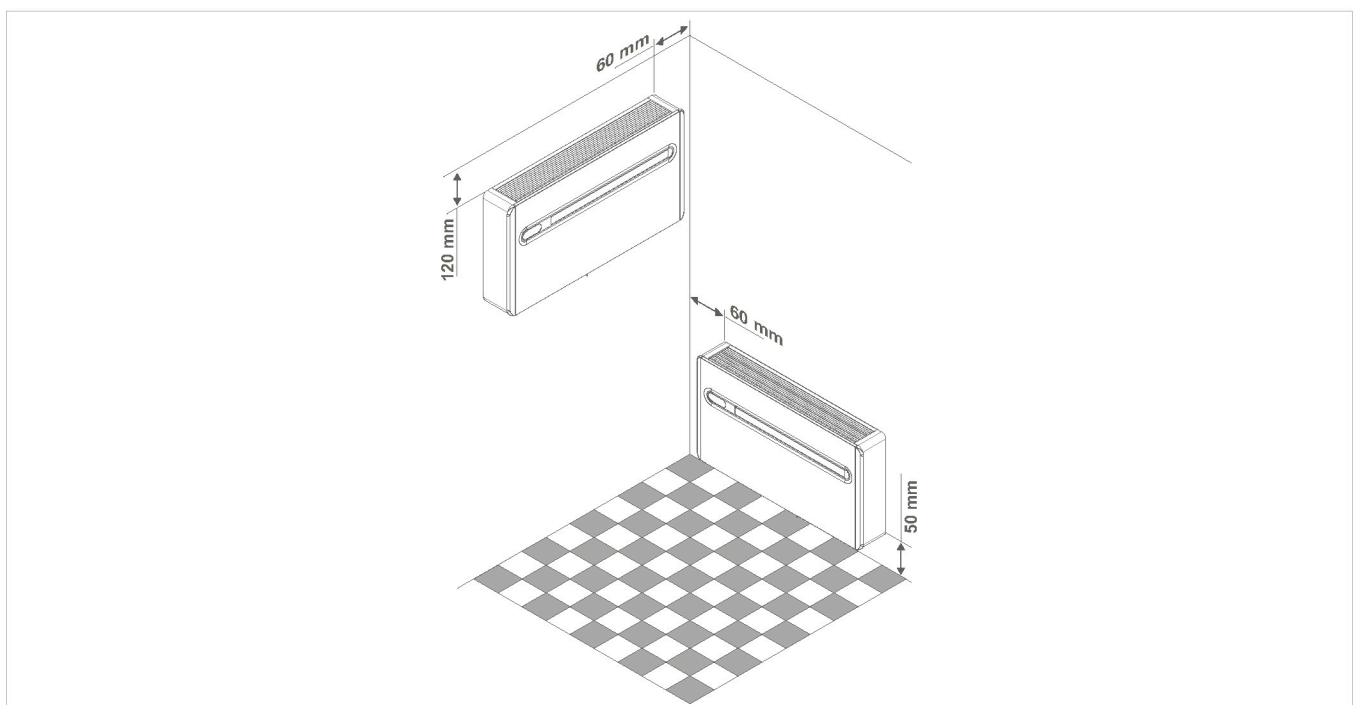
⚠ Устройство имеет степень защиты IPX0, однако оно не подходит для наружной установки.

⚠ Убедитесь, что нет конструкций или систем (балок, столбов, гидравлических труб, электрических кабелей и т. д.) в части, которая должна быть просверлена. Убедитесь, что перед отверстиями ничего не размещено, что может воспрепятствовать воздушному потоку (растения и листья, обшивка, жалюзи, плотные решетки или ограда и т. д.).

⚠ Устройство не должно устанавливаться в месте, где поток воздуха будет направлен непосредственно на людей поблизости.

⚠ Никогда не оставляйте воздушный клапан открытым.

⚠ Прибор нельзя устанавливать непосредственно над другим электроприбором (телевизор, радио, холодильник и т. д.) или над другими источниками тепла.



2.3 Сборка устройства

Чтобы устройство работало, два отверстия $\varnothing 162$ должны быть размещены, как указано на шаблоне.

⚠ Максимальная длина отверстий составляет 1 м, и не должно быть изгибов. Используйте прилагаемые сетки или сетки с такими же характеристиками.

Отверстия на стене должны быть просверлены с использованием подходящего оборудования, которое облегчит вашу работу и не причинит вреда или чрезмерных неудобств для вашему клиенту. Лучшими инструментами для создания больших отверстий на стенах являются специальные сверла (так называемые «сверла с сердечником») с высокими оборотами и скоростью вращения, которую можно регулировать, в соответствии с диаметром отверстия и материалом. Чтобы избежать чрезмерной пыли и мусора в помещении, «сверла с сердечником» можно комбинировать с системами всасывания, состоящими из вакуума, соединенного с чашкой всасывания, рядом со сверлящимся отверстием.

Чтобы сделать отверстия, действуйте следующим образом:

- Приложите шаблон для сверления к стене, соблюдая минимальные расстояния: от потолка, от пола и от боковых стенок, указанные на самом шаблоне, который можно удерживать в правильном положении, используя немного липкой ленты.
- Аккуратно отметьте центр каждого отверстия маленьким сверлом или небольшим ударом, перед тем как приступить к сверлению.
- Используя сверло с сердечником, сделайте два отверстия для входа и выхода воздуха.

⚠ Отверстия должны быть просверлены с уклоном чуть вниз для избежания попадания воды.

Большинство отработанного материала высыпается наружу, поэтому, пожалуйста, будьте осторожны, чтобы он не ударил людей или объекты. Чтобы избежать разрушения внешней штукатурки, будьте осторожны при сверлении финальной части отверстия, уменьшите давление на сверло.

Просверлите 6 отверстий для кронштейна, как указано на шаблоне.

Вес прибора больше справа, поэтому убедитесь, что он безопасно закреплен именно на этой стороне. Отверстия должны иметь диаметр 8 мм для размещения 6 поставляемых затворов.

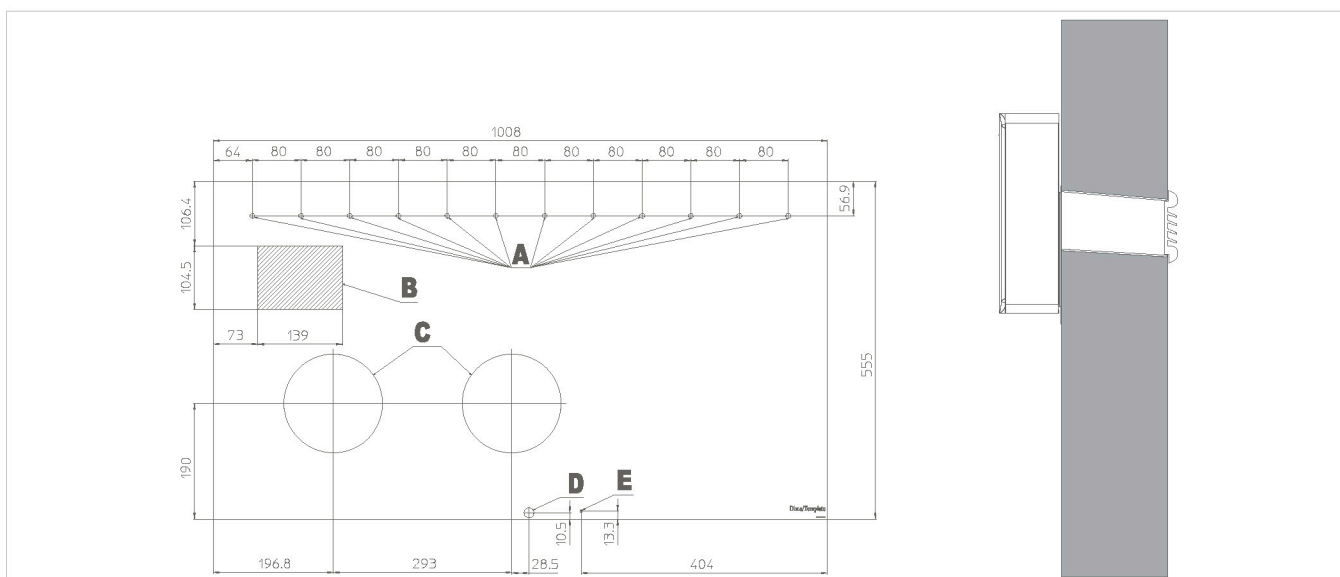
Необходимо тщательно изучить характеристики и плотность стены, чтобы определить количество фиксирующих точек, которые должны быть сделаны, и выбрать специфические затворы в для данных условий. В случае установки на гипсокартон или на стены с низкой плотностью поместите кронштейн, если необходимо снаружи, который может безопасно поддерживать прибор.

⚠ Изготовитель не может нести ответственность за любые недочеты в процессе крепления, выполняемом установщиком. Поэтому мы призываем вас уделить крайне пристальное внимание этой операции, так как, если она произведена некачественно, это может нанести серьезный ущерб людям и объектам.

⚠ Просверлите отверстие в положении, указанном на шаблоне, для тех устройств с тепловым насосом, в которых нет конденсационного стока, встроенного в стену, чтобы обеспечить слив конденсата.

⚠ На шаблоне также указано отверстие для крепления устройства на стене, чтобы обеспечить безопасность с помощью антиподъемного фиксатора, который уже находится на приборе.

A	Отверстие для разъемов M8
B	Электрическая область подключения
C	$\varnothing 162$ мм отверстие для воздушного канала
D	$\varnothing 16$ мм слив конденсата
E	Отверстие в кронштейне



2.4 Подготовка дренажного слива

Для приборов с тепловым насосом, труба для слива конденсата (внутренняя Ø16 мм, не прилагается) должна соединять устройство с трубой на задней стороне прибора.

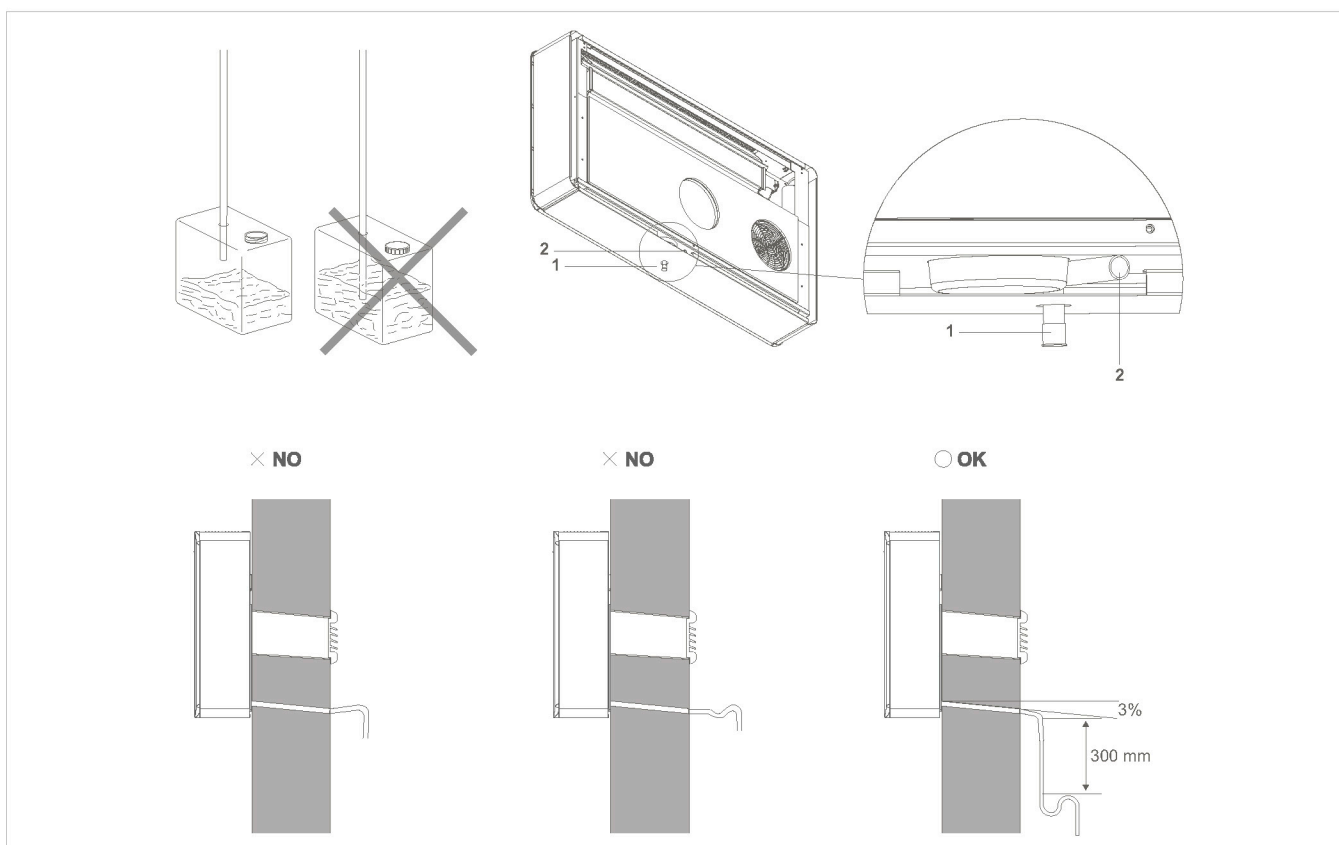
Соленоидный клапан начнет пропускать поток конденсата из внутреннего лотка сбора, когда будет достигнут максимальный уровень. Для приборов только с охлаждением, эта труба должна быть подключена, только если прибор предназначен для использования при низких внешних температурах (ниже 23 ° C). Дренаж происходит под действием силы тяжести. По этой причине, выпускная труба должна находиться под наклоном минимум 3% в каждой точке. Используемая труба может быть жесткой или гибкой с минимальным внутренним диаметром 16 мм. Если магистраль сливается в канализационную систему, необходимо установить сифон перед тем, как поместить трубу в основной слив. Этот сифон должен быть установлен на расстоянии не менее 300 мм от отверстия прибора.

⚠ Если магистраль сливается в контейнер (например, резервуар), не закрывайте контейнер герметично и избегайте погружения сливной трубы в воду.

- ⚠ Отверстие конденсационной трубы должно быть всегда под уклоном к внешней стороне.
- ⚠ Точное положение, как разместить отверстие трубы, указано на шаблоне.
- ⚠ Убедитесь, что вытекающая вода не наносит никаких повреждений или проблем людям или объектам. Зимой эта вода может создавать пласты льда снаружи.
- ⚠ При подключении дренажа для конденсата, будьте осторожны, сжимайте резиновый канал.
- ⚠ При необходимости, возможно опустошить сборный лоток, используя безопасный слив в основании прибора.

1 Безопасный слив в пустой лоток

2 Конденсационный сливной канал



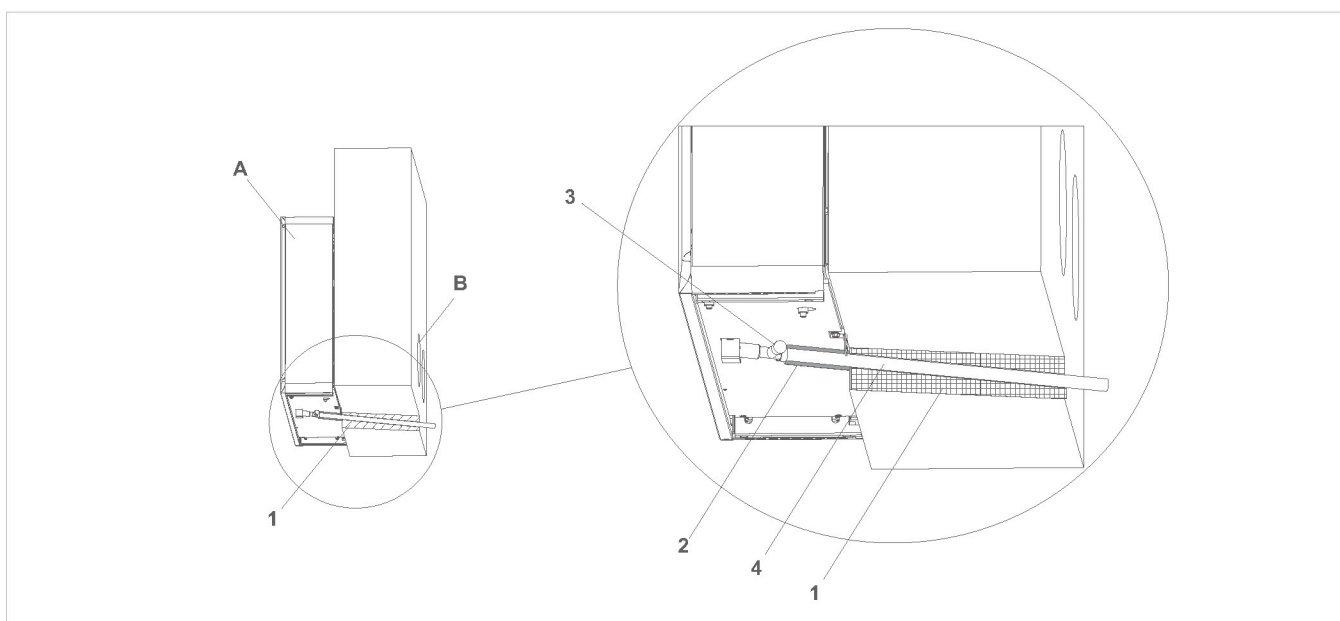
Изоляция внутренней сливной трубы для конденсата

Примечание: при прокладке сливной трубы для конденсата наружу, внутренняя труба, поставляемая с прибором, должна быть обмотана антиконденсационным изоляционным материалом, с внутренним диаметром 10 мм (смотреть пункт 2 в диаграмме).

1	Настенная секция
2	Изоляция
3	Аварийный слив

Изоляционный материал должен быть намотан вплоть до отвода внешней трубы слива конденсата, закрепленной в стене.

4	Труба для слива конденсата
A	2.0 Кондиционер
B	Вентиляционное отверстие



2.5 Сборка воздухопроводов и наружных затворов

После того, как отверстия были сделаны, поместите прилагаемые пластиковые листы внутрь них.

Сверните лист и вставьте его в отверстие, проверив, чтобы линия соединения A была направлена вверх.

Используйте резак для удаления излишек трубы.

Чтобы разместить внешние решетки, действуйте следующим образом:

- соедините цепи с концами пружин;
- сверните внешние затворы вместе;
- вставьте руку в отверстие, чтобы протолкнуть затвор наружу, придерживая концы цепей другой рукой, чтобы они не упали;
- откройте затвор внутри отверстия;
- поверните затвор, чтобы открыть клапан в вертикальном положении C, и убедитесь, что механизм закрытия работает;
- потяните цепи, натягивая пружины;
- используйте болторез для удаления лишней цепи;
- прикрепите крюк цепи к стенке B.

После завершения установки решеток, проверьте возможность их открытия (по направлению к внутренней части воздуховода для сетки входа воздуха «IN» и к наружной стороне воздуховода для сетки выхода воздуха «OUT»). Помните, что решетки открываются при включении внешнего

⚠ Используйте только поставляемые сетки или сетки с одинаковыми характеристиками.

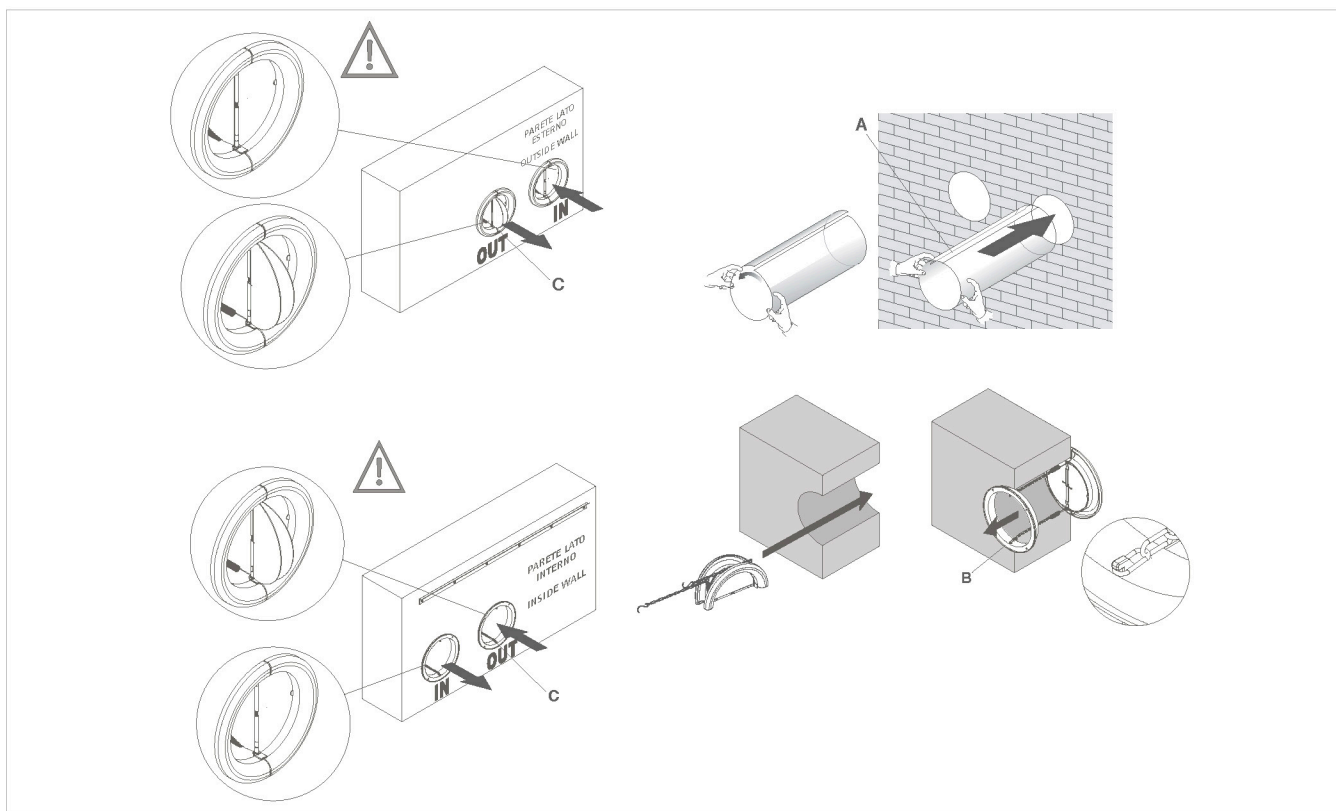
⚠ Жалюзи должны быть установлены с клапаном в вертикальном положении.

⚠ Жалюзи разные. Необходимо отличить одно положение от восстановления от одного до места на поставке в зависимости от направления, в котором открываются закрылки.

воздушного потока, чтобы обеспечить функции охлаждения и нагрева. Кондиционер должен работать либо на охлаждение либо на обогрев, чтобы можно было его протестировать.

A	Соединительный трубопровод
B	Крюк

C	Клапан в вертикальном положении
----------	---------------------------------



2.6 Установка прибора на кронштейне

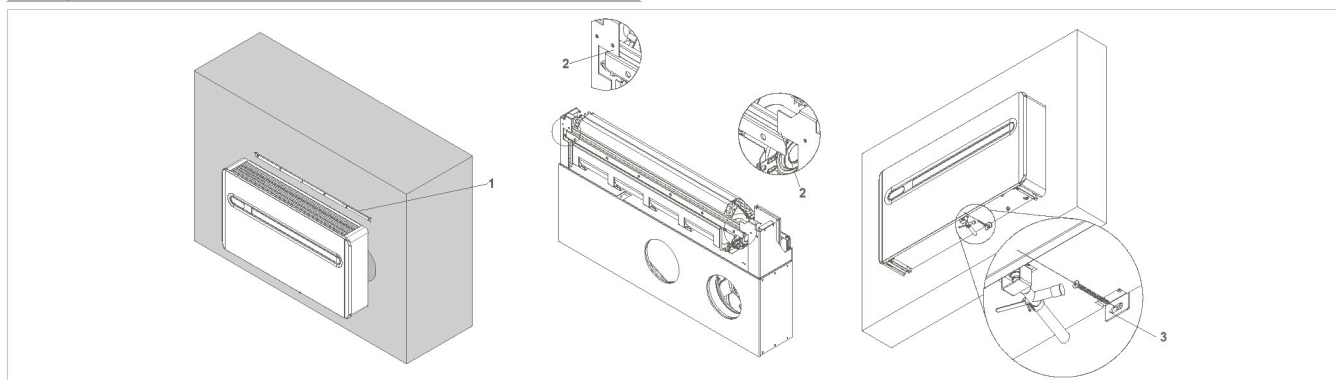
После проверки крепления кронштейна к стене, всех необходимых электрических соединений и готовности слива конденсата, вы можете установить кондиционер. Поднимите его по бокам нижнего основания, пока кронштейны не станут правильно, для всех точек устройства. Чтобы облегчить процесс, слегка наклоните прибор к себе.

Прямые электрические подключения (отсоединение кабеля питания) и крепление слива конденсата должно быть произведено после того, как прибор будет вынут из стены, с использованием деревянного клина или другого аналогичного

предмета. Как только работа будет выполнена, убедитесь, что на задней панели прибора нет отверстий, особенно там, где подсоединены воздухопроводы. Чтобы соблюсти безопасность установки, прибор может быть закреплен на стене специальным антиподъемным кронштейном, который расположен на задней части прибора. Место для сверления указано на шаблоне установки.

1	Кронштейн
2	Место для крепления кронштейна

3	Антиподъемный кронштейн
----------	-------------------------



2.7 Электрическое подключение

Прибор оснащен шнуром питания и вилкой (соединение Y-типа, шнур может быть заменен только изготовителем, сервисным центром или квалифицированным установщиком). При использовании гнезда рядом с устройством, просто вставьте вилку.

- ⚠** Перед подключением кондиционера проверьте, что:
- Значения напряжения и частоты соответствуют данным на шильде прибора.
 - Линия электропитания имеет подходящее заземление, и что она рассчитана на максимальное потребление кондиционера (минимальное сечение кабеля равно 1,5 мм²).

Питание подается только через соответствующую розетку через подходящий штекер.

- ⚠** Если необходимо заменить кабель питания, это должно выполняться исключительно службой технической поддержки или авторизованным персоналом, в соответствии с действующими национальными правилами.
- ⚠** Прибор должен быть подключен к сети 230 В/50 Гц, с помощью автоматического выключателя с дистанцией открытия контакта минимум 3 мм, или с помощью устройства, позволяющего полностью отключить прибор от перенапряжения III категории.

Возможно электрическое соединение с помощью кабеля внутри стены, как указано в шаблоне установки (рекомендуется для установки в верхней части стены). Пожалуйста, убедитесь, что источник питания обеспечен соответствующей защитой от перегрузок и/или короткого замыкания (рекомендуется использовать предохранитель с задержкой 10 А или другие эквивалентные устройства).

Во избежание риска поражения электрическим током, всегда отсоединяйте главный выключатель перед проведением работ с электрикой или выполнением какого-либо обслуживания блоков.

Чтобы произвести прямые подключения и заменить шнур питания, используя кабель в стене, действуйте следующим образом:

- Снимите верхнюю решетку.
- Снимите две пластиковые боковые панели, подняв их вверх.
- Отвинтите крепежные винты передней панели.
- Снимите переднюю панель.
- Отсоедините шнур питания, отвинтив 3 винта от терминального блока.
- Подключите настенный кабель, убедившись, что линия электропитания имеет подходящее заземление и что она рассчитана на максимальное потребление кондиционера (минимальная сечение кабеля равно 1,5 мм²).

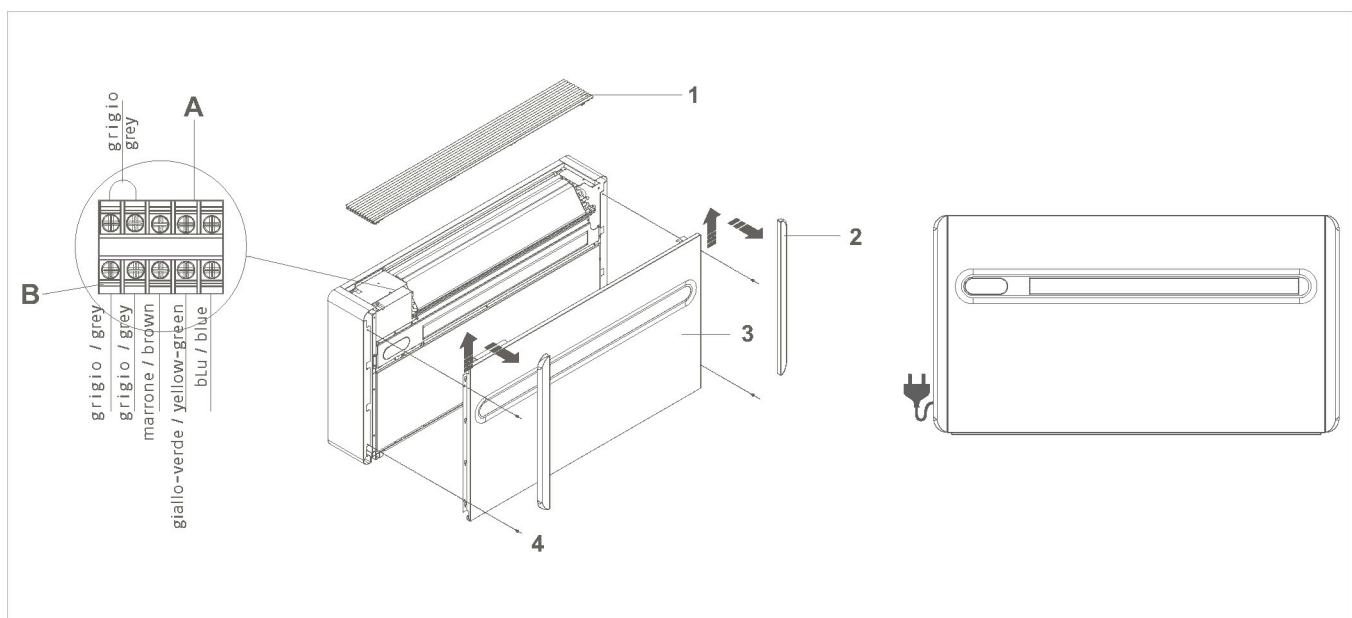
Входное подключение контакта CP

Когда контакт CP открывается (очень низкое напряжение, подключение к нерабочему контакту) прибор работает в режиме ожидания, и на дисплее появляется CP. Используя этот контакт, можно подключить внешнее устройство, которое замедляет работу прибора такие как: управление

открытым окном, дистанционное включение/выключение, инфракрасные датчики присутствия, разблокирование и т. д. Мы рекомендуем использовать двойной изоляционный кабель.

A	230V/50 Hz Электрический блок питания
B	Положение контакта CP
1	Верхняя решетка

2	Пластиковые боковые панели
3	Передняя панель
4	Фиксирующие болты



2.8 Высокая/низкая конфигурация монтажа

стройство может быть установлено как в нижней части (около пола) так и в верхней части (около потолка) стены. Чтобы оптимизировать распределение воздуха и комфорт, направление потока воздуха можно изменить, отрегулировав положение воздушной заслонки.

Прибор поставляется с готовностью установки в нижней части стены, поэтому поток воздуха направлен вверх. Та же конфигурация также может использоваться в верхней части стены в режиме охлаждения, что увеличивает поток воздуха в

комнате (эффект флотации).

В этом случае, приобретите декоративный комплект для нижнего покрытия GB0737.

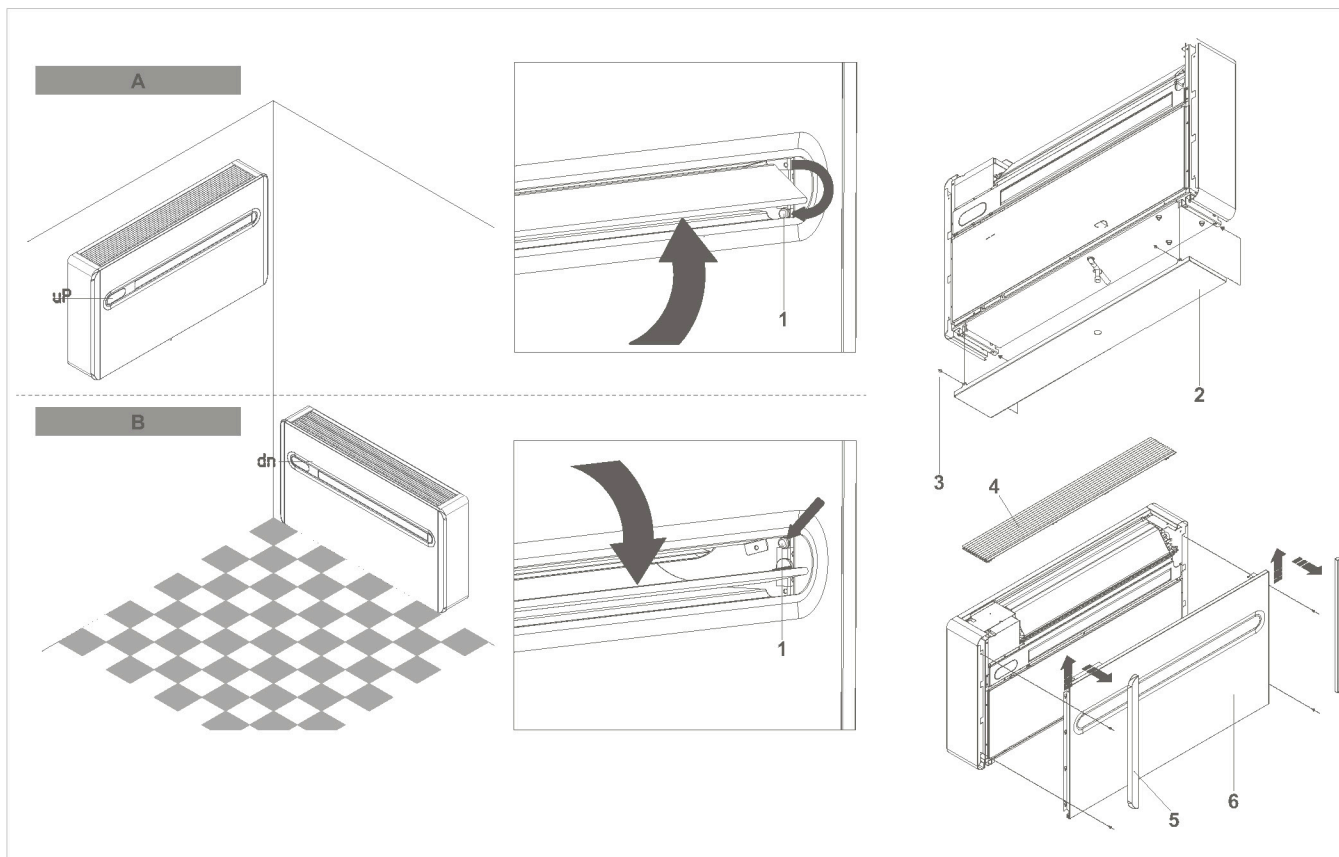
⚠ Эта операция должна выполняться, когда устройство выключено и отключено.

Модификация монтажа из нижней стены в верхнюю стену

- Откройте выпускной клапан воздуха осторожно
Снимите клапан блока открывания потка, расположенный внутри справа от отверстия для выпуска воздуха и поместите его в нижнее отверстие.
- Снимите верхнюю решетку
- Снимите две пластиковые боковые панели, сдвинув их вверх
- Отвинтите крепежные винты
- Снимите переднюю панель
- Приставьте нижнюю крышку и зафиксируйте ее с помощью прилагаемых винтов (дополнительный комплект GB0737)
- Соберите в обратном порядке.

A	Высокая установка
B	Низкая установка (заводские настройки)
1	Вставка блока
2	Нижняя крышка (код комплекта GB0737)

3	Крепежные винты (поставляются с дополнительным комплектом GB0737)
4	Верхняя решетка
5	Пластиковые боковые панели
6	Передняя панель



После регулировки положения заслонки, необходимо настроить электронное управление устройства:

- Держите нажатой кнопку **↔** на дисплее в течении 5 секунд;
- Символ **dn** (нижняя стена) начинает мигать на дисплее;
- Нажмите **↔** Кнопку снова;
- Символ **up** (верхняя стена) загорается на дисплее.

- Если в течении 2 секунд не выполняются другие операции, новая настройка запоминается.

⚠ Чтобы прибор работал правильно, каждый раз когда конфигурация воздушного клапана меняется, электронное управление должно быть установлено.

2.9 2.9 Настройка режимов только охлаждения или только обогрева

Можно отключить режим нагрева или охлаждения следуя простой процедуре. Держите клавишу A на сенсорном экране нажатой в течение 5 секунд, пока на дисплее не появится HC (нагрев и охлаждение).

Нажмите кнопку A, удерживая в течение 1 секунды, чтобы переключиться в режим Co (только охлаждение).

Нажмите кнопку A еще раз, чтобы вернуться к режиму Ho (только нагрев). Подождите 3 секунды, не трогая ничего, чтобы запомнить настройку.

2.10 Регулировка яркости

Датчик яркости дисплея можно отключить (оставляя максимальную яркость в любое время), нажав и удерживая

кнопку ночной режим (☾) в течении 10 секунд. " Ds "(отключено) или" Ep "(включено) появится на дисплее.

2.11 Блокировка сенсорного экрана

Блокировка клавиш активируется путем удерживания символа таймера ⌚ на сенсорном экране в течении трех секунд

Чтобы отключить блокировку, снова удерживайте символ таймера в течение трех секунд.

Пользователь не должен выполнять другие действия. Символ stand-by мигает каждую секунду.

Блокировка остается активной и для следующих операций, выполняемых с помощью пульта дистанционного управления, и в случае сбоя питания.

2.12 Режим для отелей

Нажмите и удерживайте кнопку обмена воздухом (↻) В течение 10 секунд, чтобы включить функцию (отображается «Ep»); функции осушения и автофункции будут отключены (оставляя активными только вентиляцию, нагрев и

охлаждение) и устанавливаемый диапазон настройки температур уменьшается с 22 до 28 в режиме охлаждения и с 16 до 24 в режиме нагрева).

2.13 Обнаружение возможных неисправностей

Если кондиционер блокируется из-за предупреждения об опасности (см. следующую таблицу), пожалуйста, сообщите в

центр помощи код на дисплее, для упрощения ремонта.

Индикация на дисплее	Причина
E1	Неисправный датчик температуры RT
E2	Неисправный датчик испарительной батареи IPT
E3	Неисправный датчик OT температуры наружного воздуха
E4	Неисправный датчик батареи кондиционера OPT
E5	Неисправный двигатель вентилятора внутреннего воздуха
E6	Неисправный вентилятор наружного воздуха
E7	Отсутствие связи с дисплеем
E8	Сбой компрессора (только для моделей инверторного типа)

Открытый CP контакт

Если данный контакт не закрыт, прибор не запустится, и на дисплее появится сообщение CP.

Эвакуация конденсатной воды в случае чрезвычайной ситуации

Если какая-либо некорректность возникает в системе конденсации воды, поплавков на максимальном уровне блокирует кондиционер, а на дисплее появляется код OF.

Во время охлаждения и осушения, электроника удерживает систему распределения воды активной с помощью батареи - вместе с вентилятором, для выброса избыточной воды в контейнере. Если проблема не устранена, обратитесь в

службу поддержки.

Во время нагрева, конденсат должен свободно сливаться через специальную трубу. В случае сообщения о неисправности, убедитесь, что труба для конденсата не согнута или не засорена, что мешает вытеканию воды.

Использование прибора

- ⚠ Объекты или структурные препятствия (мебель, шторы, растения, листья, шторы и т. Д.) не должны препятствовать нормальному воздушному потоку как из внутренней, так и из внешней сетки.
- ⚠ Не прислоняйтесь или не сидите на корпусе кондиционера, это может повредить прибор.
- ⚠ Не перемещайте горизонтальную воздухоотводную заслонку вручную. Всегда используйте пульт дистанционного управления для выполнения такой операции.
- ⚠ В случае утечки воды, выключите прибор и отключите электропитание. Позвоните в ближайший сервисный центр.
- ⚠ В режиме обогрева, кондиционер периодически предотвращает образование льда на внешней батарее. В таком случае, прибор продолжает работать, но не поставляет теплый воздух в комнату. Эта фаза может длиться от 3 до 10 минут максимум.
- ⚠ Прибор не должен устанавливаться в помещениях с взрывоопасными газами или там, где условия влажности и температуры превышают максимальные уровни, заявленные в руководстве по установке.
- ⚠ Регулярно очищайте воздушный фильтр, как описано в соответствующем пункте.

Операции после установки

Перед тем, как покинуть место установки, следует собрать упаковку и все следы грязи, которые появились на устройстве во время сборки, с помощью влажной тряпки. Эта операция не является обязательной, но создает более привлекательный вид установки, в глазах пользователя.

Чтобы избежать ненужных вызовов пользователем, перед выходом на объект, также неплохо:

- объяснить содержание руководства,
- показать, как очистить фильтр,
- объяснить, когда и каким образом они могут обратиться в службу поддержки клиентов.

Обслуживание

RU

3.1 Периодическое обслуживание

Кондиционер, который вы приобрели, был разработан, чтобы облегчить процесс ухода, по сути, он включает лишь

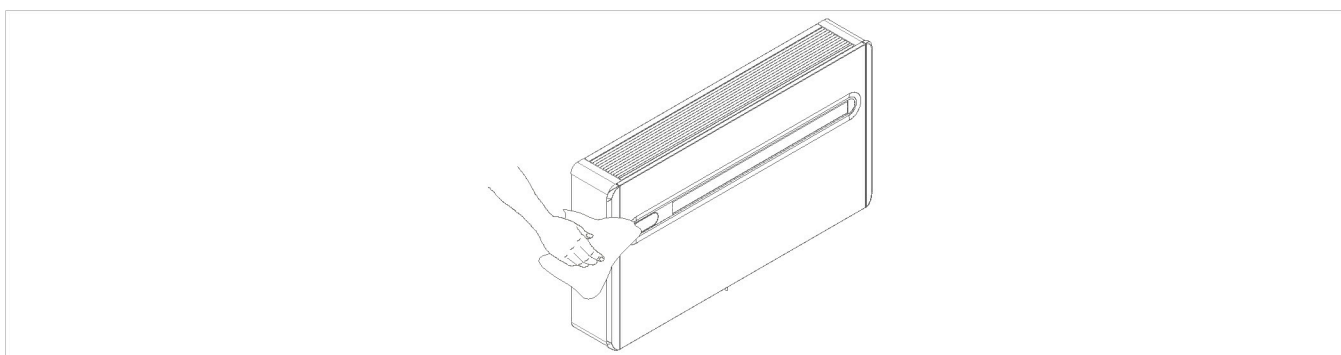
следующие операции:

Внешняя очистка

- ⚠ Перед каждой очисткой и обслуживанием, отключите устройство от источника питания, выключив главный выключатель питания.
- ⚠ Подождите, пока компоненты остынут, чтобы избежать ожогов.

- ⚠ Обратите внимание на острые края.
- ⚠ Не используйте абразивные губки или абразивные или коррозионные детергенты, так как вы можете повредить окрашенные поверхности.

При необходимости очистите внешние поверхности мягкой влажной тканью.



Очистка фильтров

Кондиционер, который вы купили, был разработан чтобы обеспечить минимальные работы по техническому обслуживанию, по сути, они включают только следующие операции по очистке:

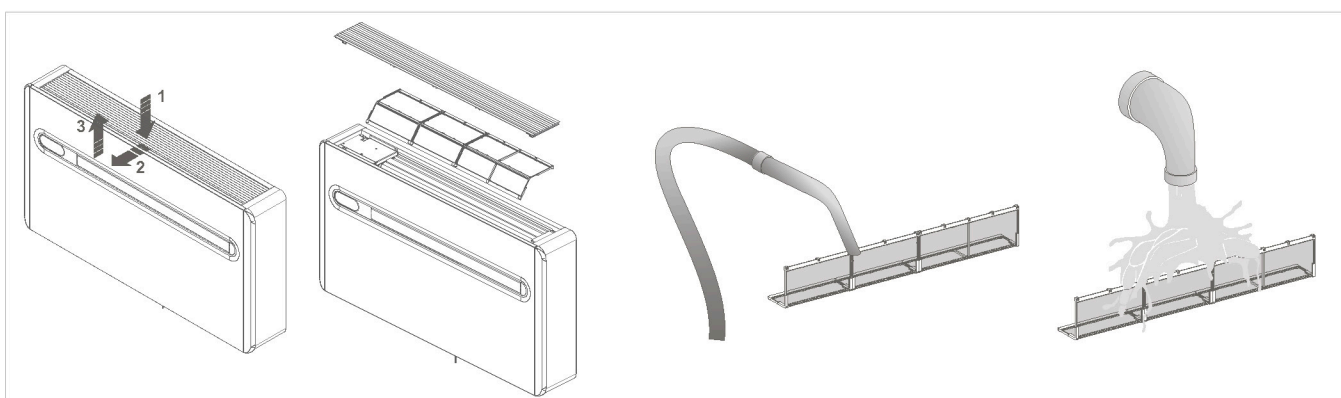
Очистите воздушный фильтр после продолжительного использования, в соответствии с концентрацией примесей в воздухе или когда вы хотите запустить прибор после длительного периода бездействия.

NB: перед выполнением какой-либо операции обратите внимание на горячие и/или острые поверхности металла. Фильтр расположен в верхней части прибора.

Чтобы извлечь фильтр:

- Откройте решетку и выполните операции 1, 2, 3, затем снимите ее с корпуса;
- Извлеките фильтр, подняв его;
- Удалите пыль с фильтра пылесосом или промойте его в проточной воде, без использования детергентов или растворителей и оставьте сушить;
- Поместите фильтры назад, повернув катушек, соблюдая правильное положение;
- верните решетку в обратное положение.

- ⚠ После очистки фильтра, проверьте правильность монтажа панели.
- ⊘ Запрещается использовать устройство без сетчатого фильтра.



3.2 Запрещается использовать устройство без сетчатого фильтра.

Даже в случае неисправности, пожалуйста, обратитесь к следующей решена, обратитесь в сервисный центр.
таблице. Если после выполнения предложенных проверок проблема не

Проблема	Возможные причины	Решение
Прибор не включается	Нет питания	Проверьте, есть ли питание (например, включив свет). Убедитесь, что термоманитный выключатель, используемый исключительно для защиты прибора, не сработал (если да, сбросьте его). Если проблема повторяется немедленно, пожалуйста, позвоните в сервисный центр и не пытайтесь заставить устройство работать.
	Батареи пульта дистанционного управления исчерпаны	Убедитесь, что прибор можно включить, с помощью сенсорного экрана и замените батареи
Прибор не охлаждает и не нагревает	Слишком высокая или слишком низкая температура.	Проверьте и, если необходимо, отрегулируйте настройку температуры на пульте дистанционного управления
	Воздушный фильтр забит	Проверьте воздушный фильтр и, при необходимости, очистите его
	Убедитесь, что нет других препятствий воздушному потоку как внутри, так и снаружи	Удалите все, что может блокировать поток воздуха
	Нагревательная и охлаждающая нагрузка увеличилась (например, дверь или окно остались открытыми, или прибор был установлен в помещении, которое генерирует слишком много тепла.	Попытайтесь уменьшить нагрузку обогрева и охлаждения в помещении следуя инструкции ниже: Закройте большие окна, подверженные воздействию солнечных лучей занавесками или другими внешними покрытиями (жалюзи, портиком или отражающей пленкой и т.д.); Комната с кондиционером должна оставаться закрытой как можно дольше; Избегайте включения галогенных ламп или других приборов с высоким энергопотреблением, таких как: печи, утюги, плиты и т.д)

Сигнал дисплея

Код предупреждения появляется в случае сбоев. Однако, некоторые из функций остаются активными (см. столбец FUNCTIONING).

Сигнал	Причина	Действие
E1	Неисправный датчик температуры RT в помещении	Все еще можно активировать режим охлаждения, осушения и нагрева. Он контролирует только функцию антифриза во внутренней катушке.
E2	Неисправный датчик IPT внутренней катушки	Ни один из режимов не может быть активирован
E3	Неисправный датчик OT наружной температуры	Ни один из режимов не может быть активирован
E4	Неисправный OPT датчик внешней катушки	Все еще можно активировать режим охлаждения, осушения и нагрева. Отсрочка выполняется в фиксированное время
E5	Неисправен двигатель внутреннего вентилятора	Ни один из режимов не может быть активирован
E6	Неисправен двигатель внешнего вентилятора	Ни один из режимов не может быть активирован
E7	Отсутствие связи с дисплеем *	Ни один из режимов не может быть активирован
E8	Неисправен датчик компрессора *	Ни один из режимов не может быть активирован
CP	Открыт CP контакт	Прибор работает только в том случае, если контакт закрыт. Убедитесь, что клеммы подключены.
OF	Максимальный уровень поплавка	Во время охлаждения и осушения электроника сохраняет систему распределения воды активной, с помощью батареи - вместе с вентилятором - для рассеивания избыточной воды в контейнере. При нагревании, конденсат должен свободно стекать через специальную трубу. В случае проблемы, убедитесь, что конденсационная трубка не согнута или засорена, что мешает вытеканию воды.

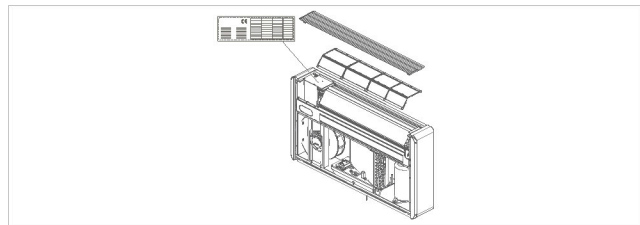
* Для моделей с DC инвертором: отсутствие связи между магистралью, подачей питания, драйвером или дисплеями.

Единственный способ решить проблему - отключить и снова подключить авторизованную техническую помощь.
устройство. Если значек alarm по-прежнему появляется, обратитесь в

3.3 Технические характеристики

Пожалуйста, ознакомьтесь с таблицей, чтобы получить технические данные, перечисленные ниже:

- Необходимый источник питания
- Максимальную потребляемую мощность
- Максимальный потребляемый ток
- Количество хладагента
- Степень защиты корпуса



	U.M.	CH-VC11TH	CH-VC13TH	CH-VC13TH ECO
Технические характеристики				
Мощность охлаждения (1)	кВт	2.04	2.35	2.35
Мощность в режиме максимального охлаждения. Двойная мощность	кВт	2.60	3.10	3.10
Мощность нагрева (2)	кВт	2.10	2.36	2.36
Мощность нагрева (3)	кВт	0.98	1.11	1.11
Дополнительное сопротивление	кВт	/	/	1.00
Максимальная мощность нагрева. Двойная мощность	кВт	2.64	3.05	3.05
Потребляемая мощность при охлаждении (1)	Вт	630	730	730
Потребляемая мощность при нагреве (2)	Вт	638	720	720
Мощность осушения	л/ч	1.0	1.1	1.1
Источник питания	В-Ф-Гц	230-1-50	230-1-50	230-1-50
EER	Вт/Вт	3.24	3.22	3.22
COP	Вт/Вт	3.29	3.28	3.28
Класс энергоэффективности при охлаждении		A+	A+	A+
Класс энергоэффективности при нагреве		A	A	A
Внутренняя-внешняя скорость вентиляции	No.	3	3	3
Внутр.Внешн. поток воздуха при максим. скорости	м³/ч	380/460	400/480	400/480
Внутр-Внешн. Воздушный поток со средн. скоростью	м³/ч	310/380	320/390	320/390
Внутр-Внешн. поток воздуха при мин. скорости	м³/ч	260/330	270/340	270/340
Габаритные размеры (WxHxD)	мм	1030x555x170	1030x555x170	1030x555x170
Вес, включая упаковку	кг	48.5	48.5	48.5
Уровень звукового давления (мин-макс.) (4)	дБ(A)	26/39	27/41	27/41
Уровень звуковой мощности устройства внутри (мин-макс) (5)	дБ(A)	44/57	45/58	45/58
Диаметр настенных отверстий	мм	162	162	162
Расстояние настенных отверстий	мм	293	293	293
Хладагентный газ		R410A	R410A	R410A
Количество хладагента R410A	г	560	560	560
Общий потенциал обогрева (GWP 2088)	kgCO ₂ eq.	1,169	1,169	1,169
Максимальная потребляемая мощность	Вт	950*	1,060*	2,060*
Максимальный потребляемый ток	A	4.4*	4.8*	4.8*
Максимальное рабочее давление PS	МПа	3.8	3.8	3.8
Степень защиты		IPX0	IPX0	IPX0

* С функцией двойной мощности, активируемой во время нагрева

Исходные условия

		Помещение T	Внешняя T
(1)	Тесты режима охлаждения (EN 14511)	DB 27°C - WB 19°C	DB 35°C - WB 24°C
(2)	Тесты режима нагрева (EN 14511)	DB 20°C - WB 15°C	DB 7°C - WB 6°C
(3)	Тесты режима нагрева	DB 20°C - WB 15°C	DB -7°C - WB -8°C
(4)	Внутреннее звуковое давление, измеренное в полу-безэховой камере на расстоянии 2 м.		
(5)	Внутреннее звуковое давление, измеренное в соответствии с правилами EN 12012		

Рабочие диапазоны

	Внутренняя температура окруж.среды	Внешняя температура окруж.среды
Максимальная рабочая температура в режиме охлаждения	DB 35°C - WB 24°C	DB 43°C - WB 32°C
Минимальная рабочая температура в режиме охлаждения	DB 18°C	DB -5°C
Максимальная рабочая температура в режиме нагрева	DB 27°C	DB 24°C - WB 18°C
Минимальная рабочая температура в режиме нагрева	DB 5°C	DB -10°C

